



HPI EVOLUTION

POMPES À CHALEUR AIR/EAU RÉVERSIBLES "SPLIT INVERTER"

- HPI/E: de 4,6 à 24,4 kW avec appoint par résistance électrique intégrée
- HPI/H: de 4,6 à 24,4 kW avec appoint hydraulique par chaudière (ou sans appoint)



HPI 6 MR-2

HPI 8 MR-2

HPI 11 et 16 MR-2 et TR-2

HPI 22 et 27 TR-2



Chauffage seul par radiateurs ou chauffage et rafraîchissement par plancher chauffant/rafraîchissant (climatisation par ventilo-convecteurs en option)



Pompe à chaleur air/eau



Électricité (énergie fournie au compresseur)



Énergie renouvelable naturelle et gratuite



Certificats disponibles sur:
www.certita.org

Les pompes à chaleur HPI EVOLUTION se distinguent par leur compacité et leurs hautes performances: fonctionnement jusqu'à -20°C et COP jusqu'à 5,11 à $+7/+35^{\circ}\text{C}$. Elles sont réversibles et permettent le chauffage et le rafraîchissement en été. En option elles peuvent être équipées d'un « Kit d'isolation » pour climatisation par ventilo-convecteurs.

Elles se composent d'une unité extérieure « Inverter » se raccordant au module intérieur par liaisons frigorifiques.

Le module intérieur est entièrement équipé et en particulier par :

- un tableau de commande avec régulation programmable en fonction de la température extérieure DIEMATIC iSystem communiquant avec le groupe extérieur et permettant, en fonction des options raccordées, la gestion d'un circuit direct, jusqu'à 2 circuits avec vanne mélangeuse et d'un circuit de production eau chaude sanitaire. Possibilité de mise en cascade de pompes à chaleur HPI et de chaudières avec tableau de commande DIEMATIC iSystem,
- des pompes modulantes basse consommation avec $\text{EEL} < 0,23$
- d'un filtre hydraulique avec vanne d'isolement.

Ce module est disponible en 2 versions :

- MIT-IN-2/E...iSystem avec appoint par résistance électrique intégrée pouvant être câblée en 2 kW mono, 6 kW mono, 4 kW tri ou 12 kW tri (ne peut être installé sans la pompe à chaleur)
- MIT-IN-2/H...iSystem pour appoint par chaudière.

CONDITIONS D'UTILISATION

Températures limites de service

- en mode chaud:
Air extérieur: $-20/+35^{\circ}\text{C}$ ($-15/+35^{\circ}\text{C}$ pour HPI 4,5 et 6 MR-2)
Eau: $+18/+60^{\circ}\text{C}$, ($+18/+55^{\circ}\text{C}$ pour HPI 4,5 kW)
- en mode refroidissement:
Air extérieur: $-5/+46^{\circ}\text{C}$
Eau: $+7/+25^{\circ}\text{C}$ (kit isolation obligatoire pour des températures inférieures à 18°C)

Pression maximale de service: 3 bar

ADVANCE

De Dietrich

PRÉSENTATION DE LA GAMME

La gamme de pompe à chaleur air/eau Inverter HPI EVOLUTION se décline en modèles allant de 4,5 à 24 kW (puissance calorifique à +7/+35 °C suivant norme EN 14511-2). Ils sont composés d'un groupe extérieur et d'un module intérieur MIT-IN-2.

Les points forts de cette gamme sont :

- un fonctionnement possible avec une température de l'air extérieur jusqu'à -20 °C (excepté les versions 4,5 et 6 MR-2 qui fonctionnent jusqu'à -15 °C),
- Les modèles 6, 8, 11, 16, 22, 27 kW produisent de l'eau jusqu'à 60 °C, la 4,5 kW produit de l'eau à 55 °C max.,
- les modèles sont réversibles pour fonctionner en mode plancher chauffant rafraîchissant ou en mode climatisation par ventilo-convecteurs avec le kit option « isolation mode climatisation » (sauf en cas de PAC montées en cascade),
- des économies accrues grâce à la fonction « Hybride » qui permet une gestion, des solutions associant une PAC à une chaudière à condensation, en fonction des conditions climatiques, des besoins en chauffage ou du coût des énergies

Le groupe extérieur, qui peut être alimenté en monophasé ou triphasé, est composé de :

- un compresseur modulant Twin rotary ou Scroll (technologie DC Inverter)
- un évaporateur constitué d'une batterie en tubes cuivre et ailettes aluminium,

- un ou 2 ventilateur(s) hélicoïde(s) à vitesse variable pour un fonctionnement silencieux,
- une bouteille anti-coup de liquide à réserve de puissance,
- des détendeurs électroniques, un filtre, un pressostat HP,
- un système de limitation du courant de démarrage.

Le module intérieur est disponible en 2 versions :

- **MIT-IN-2/E... iSystem** : pour un appoint par la résistance électrique intégrée pouvant être câblée au choix en 2/6 kW monophasé ou 4/12 kW triphasé,
- **MIT-IN-2/H...iSystem** : pour un appoint hydraulique par chaudière.

Les 2 modules sont équipés de :

- un manomètre électronique, une soupape de sécurité, purgeurs automatiques, un contrôleur de débit, de vannes d'isolement, d'une vanne avec filtre intégré,
- un vase d'expansion de 10 litres,
- un circulateur chauffage à haute efficacité énergétique (EER < 0,23),
- une bouteille de découplage de 40 litres,
- un condenseur constitué d'un échangeur à plaques en inox,
- un tableau de commande DIEMATIC iSystem avec une régulation électronique programmable en fonction de la température extérieure et communiquant avec le groupe extérieur. Il peut être équipé de différentes commandes à distance, disponibles en option (voir page 8).


ÉTIQUETAGE ÉNERGÉTIQUE

Chaque chaudière est livrée avec son étiquette énergétique ; celle-ci comporte de nombreuses informations : efficacité énergétique, consommation annuelle d'énergie, nom du fabricant, niveau sonore...

En combinant votre chaudière avec par exemple un système

solaire, un ballon de stockage ecs, un dispositif de régulation ou encore un autre générateur..., vous pouvez améliorer la performance de votre installation et générer une étiquette « système » correspondante : **rendez-vous sur notre site « www.ecosolutions.dedietrich-thermique.fr »**

LES DIFFÉRENTS MODÈLES PROPOSÉS

Pompe à chaleur	Type d'appoint		Puissance		
	Résistance électrique intégrée 2 ou 6 kW monophasée	4 ou 12 kW triphasée	calorifique kW (1)	frigorigène kW (2)	
 <p>Pompe à chaleur air/eau réversible pour une température extérieure jusqu'à -20 °C (-15 °C pour HPI 4,5 et 6 MR-2/...)</p>	HPI 4,5 MR-2/E	-	HPI 4,5 MR-2/H	4,6	3,80
	HPI 6 MR-2/E	-	HPI 6 MR-2/H	5,87	4,69
	HPI 8 MR-2/E	-	HPI 8 MR-2/H	8,26	7,9
	HPI 11 MR-2/E	HPI 11 TR-2/E	HPI 11 MR-2/H, HPI 11 TR-2/H	10,56	11,16
	HPI 16 MR-2/E	HPI 16 TR-2/E	HPI 16 MR-2/H, HPI 16 TR-2/H	14,2	14,46
	-	HPI 22 TR-2/E	HPI 22 TR-2/H	19,4	17,7
	-	HPI 27 TR-2/E	HPI 27 TR-2/H	24,4	22,2
	-	-	-	-	-

(1) Température eau à la sortie : +35 °C, température de l'air extérieur : +7 °C suivant EN 14511-2.

(2) Température eau à la sortie : +18 °C, température de l'air extérieur : +35 °C suivant EN 14511-2.



Créé par De Dietrich, le label **ECO-SOLUTIONS** vous garantit une offre de produits conforme aux directives européennes Eco-conception et Étiquetage Énergétique. Ces directives sont applicables depuis le 26 septembre 2015 aux appareils de chauffage et de production d'eau chaude sanitaire

Avec les **ECO-SOLUTIONS** De Dietrich, vous bénéficiez de la dernière génération de produits et de systèmes multi-énergies, plus simples, plus performants et plus économiques, pour votre confort et dans le respect de l'environnement. Les **ECO-SOLUTIONS**, c'est aussi l'expertise, les conseils et une large gamme de services du réseau professionnels De Dietrich L'étiquette énergie associée au label **ECO-SOLUTIONS** vous indique la performance du produit que vous avez choisi. Plus d'infos sur www.ecosolutions.dedietrich-thermique.fr



CARACTÉRISTIQUES TECHNIQUES

CARACTÉRISTIQUES TECHNIQUES DES HPI EVOLUTION

Modèle	HPI EVOLUTION	4,5 MR-2	6 MR-2	8 MR-2	11 MR-2	11 TR-2	16 MR-2	16 TR-2	22 TR-2	27 TR-2
Performance chauffage										
Puissance calorifique à +7 °C/+35 °C (1)	kW	4,60	5,87	8,26	10,56	10,56	14,19	14,19	21,7	24,4
COP chaud à +7 °C/+35 °C (1)		5,11	4,18	4,27	4,18	4,18	4,22	4,15	3,96	3,90
Puissance électrique absorbée à +7 °C/+35 °C (1)	kWe	0,9	1,41	1,93	2,53	2,53	3,36	3,42	5,48	6,25
Puissance calorifique à +2 °C/+35 °C (1)	kW	3,28	3,67	5,93	10,19	10,19	11,38	11,38	16,11	14,7
COP chaud à +2 °C/+35 °C (1)		3,73	3,3	3,12	3,2	3,2	3,22	3,22	3,13	3,13
Puissance calorifique à -7 °C/+35 °C (1)	kW	2,79	4,02	5,6	8,09	8,09	10,32	10,32	13,81	13,8
COP chaud à -7 °C/+35 °C (1)		3,07	2,56	2,7	2,88	2,88	2,89	2,89	2,59	2,26
Intensité nominale à -7 °C/+35 °C (1)	A	3,91	6,57	8,99	11,81	3,8	16,17	5,39	7,75	9,86
* Efficacité énergétique saisonnière : Étas produit (sans apport de régulation)	%	134	137	136	132	132	130	130	114	113
* Efficacité énergétique saisonnière : Étas (avec sonde livrée d'origine)	%	136	139	138	134	134	132	131	116	115
Puissance frigorifique à +35 °C/+18 °C (2)	kW	3,80	4,69	7,9	11,16	11,16	14,46	14,46	17,65	22,2
COP froid à +35 °C/+18 °C (2)		4,28	4,09	3,99	4,75	4,75	3,96	3,96	3,8	3,8
Puissance électrique absorbée à +35 °C/+18 °C (2)	kWe	0,89	1,15	2,0	2,35	2,35	3,65	3,65	4,65	5,84
Puissance frigorifique à +35 °C/+7 °C (5)	kW	4,00	3,13	4,98	7,43	7,43	7,19	7,19	9,3	11,7
COP froid à +35 °C/+7 °C (5)		2,73	3,14	2,7	3,34	3,34	3,58	3,58	2,9	2,9
Débit nominal d'eau à Δt = 5 K	m³/h	0,8	1,01	1,42	1,82	1,82	2,45	2,45	3,8	4,6
Hauteur mano. disponible au débit nominal à Δt = 5 K	mbar	650	618	493	393	393	213	213	-	-
Débit d'air nominal	m³/h	2650	2700	3300	6000	6000	6000	6000	8400	8400
Tension d'alimentation groupe extérieur	V	230 V mono	230 V mono	230 V mono	230 V mono	400 V tri	230 V mono	400 V tri	400 V tri	400 V tri
Puissance acoustique module ext./ int. (4)	dB(A)	61,0/43,2	64,8/43,2	65,2/51	68,8/51	68,8/51	68,5/51	68,5/51	77/43,4	77/43,4
R 410A réfrigérant	kg	1,3	1,4	3,2	4,6	4,6	4,6	4,6	7,1	7,7
Équivalent CO ₂	tonne	2,71	2,92	6,68	9,60	9,60	9,60	9,60	14,82	16,08
Longueur préchargée maxi.	m	7	10	10	10	10	10	10	30	30
Poids à vide groupe extérieur/ module intérieur MIT-IN-2	kg	42/72	42/72	75/72	118/72	118/72	130/72	130/72	135/72	141/72

(1) Mode chaud : temp. air extérieur/temp. eau à la sortie, performances selon EN 14511-2.

(2) Mode rafraîchissement : temp. air extérieur/temp. eau à la sortie, performances selon EN 14511-2.

(4) Essai réalisé suivant la norme NF EN 12102, à +7 °C/+55 °C.

(5) Mode climatisation : temp. air extérieur/temp. eau à la sortie.

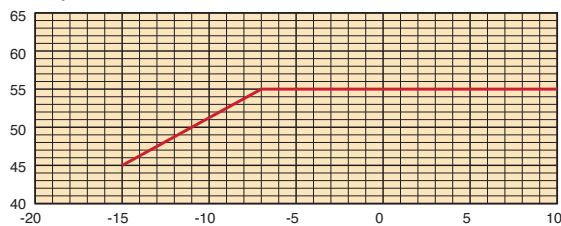
* En moyenne température

TEMPÉRATURE DE L'EAU PRODUITE

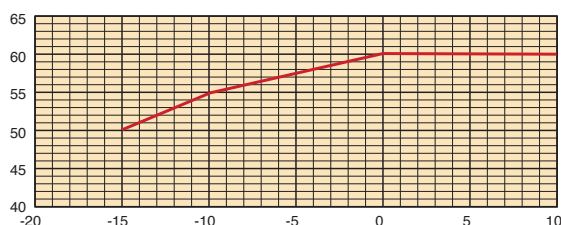
Les modèles de pompe à chaleur HPI EVOLUTION 6, 8, 11, 16, 22, 27 kW peuvent produire de l'eau chaude jusqu'à 60 °C (55 °C pour la 4,5 kW). Le graphique illustre pour chaque modèle

les températures d'eau produite en fonction de la température extérieure.

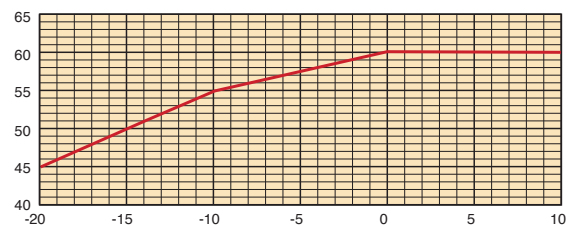
HPI 4,5 MR-2



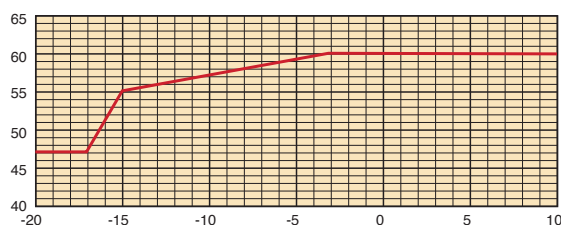
HPI 6 MR-2



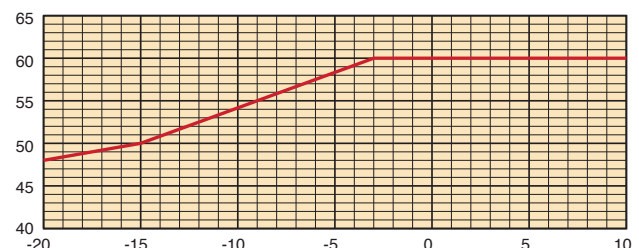
HPI 8 MR-2



HPI 11 et 16 MR/TR-2



HPI 22 et 27 TR-2



CARACTÉRISTIQUES TECHNIQUES

TABLEAUX DE DONNÉES POUR LE DIMENSIONNEMENT

HPI 4,5 MR-2

Temp. de l'air extérieur (°C)		Temp. de sortie de l'eau (°C)													
		25		35		40		45		50		55		60	
		Puissance kW	COP	Puissance kW	COP	Puissance kW	COP	Puissance kW	COP	Puissance kW	COP	Puissance kW	COP	Puissance kW	COP
-20	-	-	-	-	-	-	-	-	-	-	-	-	-	-	-
-15	3,20	2,31	3,00	1,89	2,90	1,69	2,80	1,48	-	-	-	-	-	-	-
-10	3,58	2,95	3,50	2,40	3,46	2,13	3,43	1,86	3,39	1,58	-	-	-	-	-
-7	3,80	3,17	3,80	2,71	3,80	2,40	3,80	2,08	3,65	1,74	3,50	1,41	-	-	-
2	3,50	4,00	3,50	3,50	3,50	3,10	3,50	2,80	3,50	2,42	3,50	2,04	-	-	-
7	4,50	6,42	4,50	5,06	4,50	4,38	4,50	3,70	4,50	3,20	4,50	2,70	-	-	-
12	5,08	7,45	5,08	5,84	5,08	5,03	5,08	4,22	5,08	3,60	5,08	2,99	-	-	-
15	5,42	8,07	5,42	6,30	5,42	5,42	5,42	4,54	5,42	3,85	5,42	3,16	-	-	-
20	6,00	8,19	6,00	7,08	6,00	6,07	6,00	5,06	6,00	4,25	6,00	3,45	-	-	-

HPI 6 MR-2

Temp. de l'air extérieur (°C)		Temp. de sortie de l'eau (°C)													
		25		35		40		45		50		55		60	
		Puissance kW	COP	Puissance kW	COP	Puissance kW	COP	Puissance kW	COP	Puissance kW	COP	Puissance kW	COP	Puissance kW	COP
-20	-	-	-	-	-	-	-	-	-	-	-	-	-	-	-
-15	-	-	3,80	2,04	3,42	1,76	3,04	1,48	2,66	1,20	-	-	-	-	-
-10	5,60	2,97	4,86	2,42	4,49	2,14	4,13	1,87	4,00	1,69	3,87	1,51	-	-	-
-7	6,22	3,20	5,50	2,65	5,14	2,38	4,78	2,10	4,63	1,90	4,48	1,70	-	-	-
2	5,00	3,47	5,00	2,97	5,00	2,72	5,00	2,47	5,00	2,22	5,00	1,97	5,00	1,72	1,72
7	5,50	5,52	5,50	4,42	5,50	3,87	5,50	3,32	5,50	2,77	5,50	2,22	5,50	1,67	1,67
12	6,41	6,46	6,41	5,18	6,41	4,53	6,41	3,89	6,41	3,24	6,41	2,60	6,41	1,96	1,96
15	6,96	7,03	6,96	5,63	6,96	4,93	6,96	4,23	6,96	3,53	6,96	2,83	6,96	2,13	2,13
20	7,87	7,98	7,87	6,39	7,87	5,59	7,87	4,80	7,87	4,00	7,87	3,21	7,87	2,41	2,41

HPI 8 MR-2

Temp. de l'air extérieur (°C)		Temp. de sortie de l'eau (°C)													
		25		35		40		45		50		55		60	
		Puissance kW	COP	Puissance kW	COP	Puissance kW	COP	Puissance kW	COP	Puissance kW	COP	Puissance kW	COP	Puissance kW	COP
-20	-	-	6,09	1,62	6,07	1,49	6,04	1,37	-	-	-	-	-	-	-
-15	-	-	7,00	1,97	7,00	1,76	7,00	1,56	6,62	1,51	-	-	-	-	-
-10	7,00	2,91	7,00	2,47	7,00	2,20	7,00	1,92	7,00	1,76	6,69	1,56	-	-	-
-7	7,00	3,51	7,00	2,90	7,00	2,55	7,00	2,20	7,00	1,96	7,00	1,71	-	-	-
2	7,50	3,97	7,50	3,40	7,50	3,11	7,50	2,83	7,50	2,37	7,14	1,91	6,57	1,65	1,65
7	8,00	5,24	8,00	4,40	8,00	3,90	8,00	3,40	8,00	3,10	8,00	2,77	8,00	2,33	2,33
12	9,00	6,16	9,00	5,26	9,00	4,54	9,00	3,83	9,00	3,42	9,00	2,97	9,00	2,50	2,50
15	9,65	6,63	9,65	5,70	9,65	4,87	9,65	4,04	9,65	3,59	9,65	3,11	9,65	2,58	2,58
20	10,15	7,03	10,15	6,03	10,15	5,14	10,15	4,25	10,15	3,76	10,15	3,25	10,15	2,68	2,68

Ces performances ne sont pas certifiées mais elles doivent uniquement servir au dimensionnement de la PAC.

CARACTÉRISTIQUES TECHNIQUES

HPI 11 MR/TR-2

Temp. de l'air extérieur (°C)		Temp. de sortie de l'eau (°C)													
		25		35		40		45		50		55		60	
		Puissance kW	COP	Puissance kW	COP	Puissance kW	COP	Puissance kW	COP	Puissance kW	COP	Puissance kW	COP	Puissance kW	COP
-20	-	-	6,87	1,79	6,71	1,64	6,55	1,49	-	-	-	-	-	-	
-15	-	-	8,17	2,16	8,07	1,93	7,96	1,69	7,87	1,52	7,77	1,34	-	-	
-10	8,50	3,02	8,50	2,52	8,50	2,27	8,50	2,02	8,50	1,78	8,50	1,54	-	-	
-7	8,50	3,45	8,50	2,89	8,50	2,55	8,50	2,22	8,50	1,94	8,50	1,65	-	-	
2	10,00	3,86	10,00	3,32	10,00	2,99	10,00	2,66	10,00	2,28	10,00	1,89	9,36	1,49	
7	11,20	4,89	11,20	4,45	11,20	3,94	11,20	3,42	11,20	3,02	11,20	2,60	11,20	2,13	
12	12,85	5,60	12,85	5,16	12,85	4,54	12,85	3,92	12,85	3,48	12,85	2,99	12,85	2,48	
15	13,62	6,00	13,62	5,49	13,62	4,83	13,62	4,18	13,62	3,71	13,62	3,21	13,62	2,65	
20	14,67	6,62	14,67	5,96	14,67	5,27	14,67	4,57	14,67	4,06	14,67	3,52	14,67	3,10	

HPI 16 MR/TR-2

Temp. de l'air extérieur (°C)		Temp. de sortie de l'eau (°C)													
		25		35		40		45		50		55		60	
		Puissance kW	COP	Puissance kW	COP	Puissance kW	COP	Puissance kW	COP	Puissance kW	COP	Puissance kW	COP	Puissance kW	COP
-20	-	-	8,03	1,74	7,89	1,60	7,75	1,46	-	-	-	-	-	-	
-15	-	-	9,55	2,10	9,49	1,88	9,42	1,66	9,33	1,50	9,23	1,32	-	-	
-10	11,20	2,92	11,13	2,43	11,10	2,19	11,07	1,94	10,82	1,73	10,57	1,51	-	-	
-7	11,20	3,38	11,20	2,85	11,20	2,49	11,20	2,14	11,20	1,92	11,20	1,68	-	-	
2	12,00	3,76	12,00	3,24	12,00	2,88	12,00	2,52	12,00	2,20	12,00	1,86	11,15	1,54	
7	16,00	4,58	16,00	4,10	16,00	3,67	16,00	3,23	15,89	2,86	15,21	2,52	14,53	2,13	
12	18,39	5,38	18,39	4,74	18,39	4,19	18,39	3,64	18,18	3,25	17,43	2,87	16,68	2,44	
15	19,44	5,66	19,44	5,01	19,44	4,43	19,44	3,84	19,19	3,43	18,42	3,02	17,65	2,58	
20	20,62	5,95	20,62	5,31	20,62	4,71	20,62	4,10	20,47	3,66	19,73	3,25	18,99	2,80	

HPI 22 TR-2

Temp. de l'air extérieur (°C)		Temp. de sortie de l'eau (°C)													
		25		35		40		45		50		55		60	
		Puissance kW	COP	Puissance kW	COP	Puissance kW	COP	Puissance kW	COP	Puissance kW	COP	Puissance kW	COP	Puissance kW	COP
-20	-	-	11,24	2,25	10,15	1,99	9,42	1,75	-	-	-	-	-	-	
-15	-	-	11,64	2,37	10,89	2,14	10,33	1,90	9,92	1,67	9,63	1,47	-	-	
-10	14,18	3,00	12,61	2,61	12,04	2,36	11,60	2,11	11,22	1,87	10,88	1,64	-	-	
-7	14,66	3,22	13,42	2,80	12,95	2,54	12,53	2,27	12,15	2,01	11,79	1,76	-	-	
2	16,00	3,98	16,00	3,11	16,00	2,85	16,00	2,36	16,00	2,17	16,00	1,87	16,00	1,61	
7	22,00	5,32	22,00	4,20	22,00	3,78	22,00	3,20	22,00	2,86	22,00	2,47	22,00	2,13	
12	25,97	6,36	25,97	4,94	25,97	4,31	25,97	3,75	25,97	3,25	25,99	2,81	25,97	2,42	
15	28,42	7,00	28,40	5,36	28,41	4,67	28,41	4,05	28,41	3,51	28,43	3,03	28,42	2,62	
20	32,97	8,12	32,97	6,13	32,99	5,31	32,99	4,60	33,00	3,97	32,99	3,44	32,98	2,97	

HPI 27 TR-2

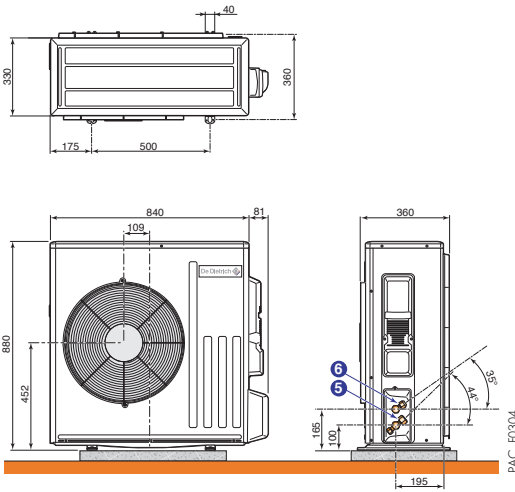
Temp. de l'air extérieur (°C)		Temp. de sortie de l'eau (°C)													
		25		35		40		45		50		55		60	
		Puissance kW	COP	Puissance kW	COP	Puissance kW	COP	Puissance kW	COP	Puissance kW	COP	Puissance kW	COP	Puissance kW	COP
-20	-	-	13,09	2,19	11,78	1,94	10,93	1,70	-	-	-	-	-	-	
-15	-	-	13,45	2,30	12,55	2,07	11,93	1,84	11,50	1,62	11,22	1,43	-	-	
-10	15,40	2,92	14,46	2,50	13,82	2,227	13,32	2,03	12,93	1,80	12,60	1,58	-	-	
-7	16,28	3,10	15,32	2,67	14,78	2,42	14,34	2,17	13,96	1,92	13,60	1,69	-	-	
2	20,00	3,39	20,00	2,80	20,00	2,51	20,00	2,20	20,00	1,96	20,00	1,73	19,60	1,53	
7	25,00	5,02	25,00	4,00	25,00	3,57	25,00	3,10	25,00	2,80	25,00	2,46	24,90	2,14	
12	29,20	5,95	29,20	4,67	29,21	4,11	29,20	3,60	29,20	3,15	29,22	2,75	29,22	2,40	
15	31,84	6,52	31,84	5,06	31,85	4,44	31,84	3,88	31,85	3,39	31,84	2,96	31,86	2,58	
20	36,76	7,53	36,75	5,75	36,76	5,02	36,77	4,37	36,79	3,81	36,78	3,33	36,78	2,91	

Ces performances ne sont pas certifiées mais elles doivent uniquement servir au dimensionnement de la PAC.

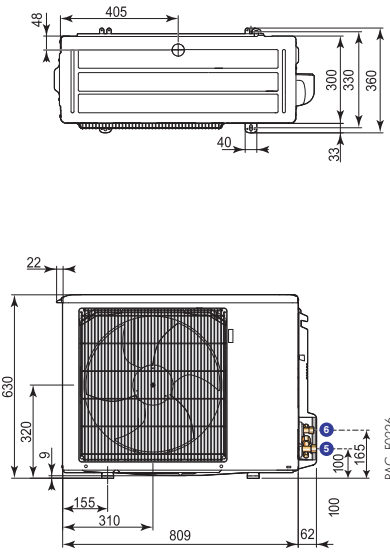
CARACTÉRISTIQUES TECHNIQUES

DIMENSIONS PRINCIPALES (MM ET POUÇES)

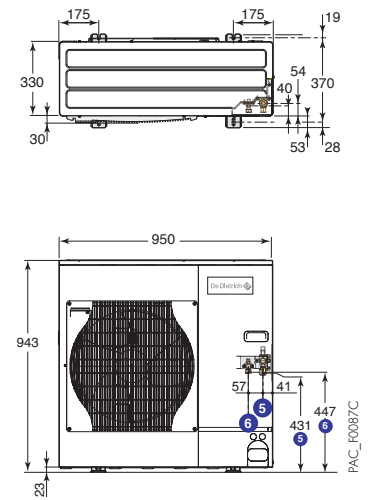
Le module extérieur AWHP 4,5 MR



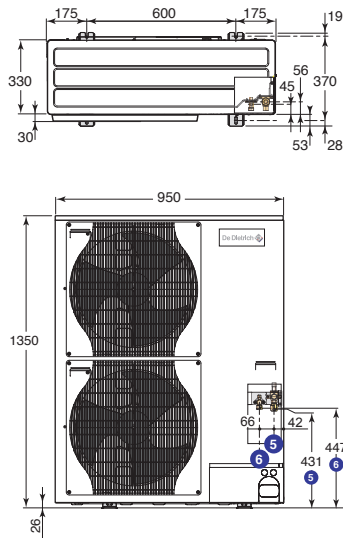
AWHP 6 MR-3



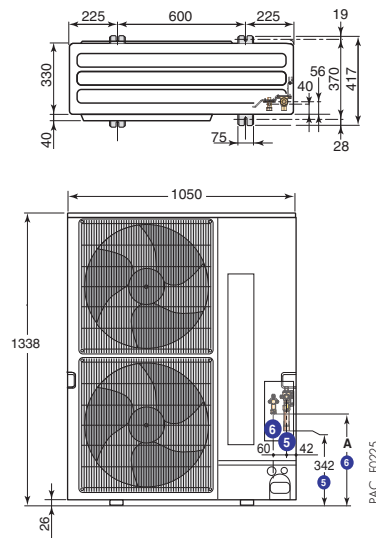
AWHP 8 MR-2



AWHP 11 et 16 MR-2/TR-2

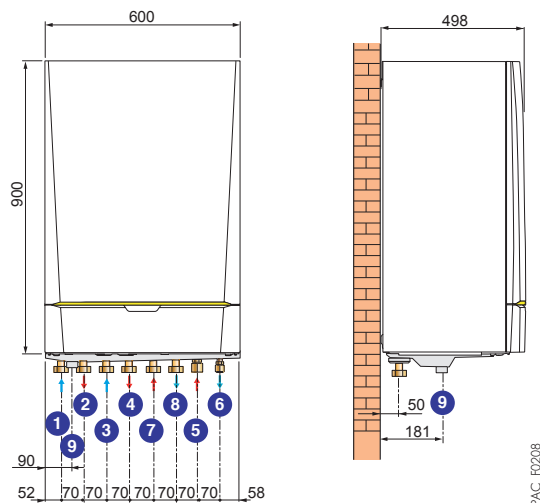


AWHP 22 et 27 TR-2



HPI	22 TR-2	27 TR-2
A (mm)	450	424

Le module intérieur MIT-IN-2 iSystem



- ① ② Retour/Départ circuit avec vanne mélangeuse Ø G 1" (avec colis HK21 : Kit tubulures internes avec vanne 3 voies, ou avec colis HK22 : Kit tubulures internes seules - options)
- ③ Retour circuit direct ou ecs si raccordée Ø G 1"
- ④ Départ circuit direct ou ecs si raccordée Ø G 1"
- ⑤ Raccord gaz frigo :
HPI 4,5 et 6 MR-2 : 1/2" flare (raccord 1/2" vers 5/8" pour raccordement sur MIT-IN-2 livré - colis EH146)
HPI 8 à 16 MR/TR-2 : 5/8" flare
HPI 22 et 27 TR-2 : 1" à braser
MIT-IN-2 4,5 - 6 et 8 kW et 11/16 kW : 5/8" flare
MIT-IN-2 22/27 kW : Raccord gaz frigo 3/4" flare + raccord 3/4" vers 1" à braser

- ⑥ Raccord liquide frigo :
HPI 4,5 et 6 MR-2 : 1/4" flare (raccord 1/4" vers 3/8" pour raccordement sur MIT-IN-2 livré - colis EH146)
HPI 8 à 16 MR/TR-2 : 3/8" flare
HPI 22 TR-2 : 3/8" flare + raccord 3/8" sur 1/2"
HPI 27 TR-2 : 1/2" flare
MIT-IN-2 4,5 - 6 et 8 kW et 11/16 kW : 3/8" flare
MIT-IN-2 22/27 kW : 1/2" flare
- ⑦ Raccordement départ chaudière Ø G 1" (uniquement MIT-IN-2/HI)
- ⑧ Raccordement retour chaudière Ø G 1" (uniquement MIT-IN-2/HI)
- ⑨ Orifice de vidange Ø 34 mm ext. (pour tube PVC Ø 40 mm)

CARACTÉRISTIQUES TECHNIQUES

LE MODULE INTÉRIEUR

MIT-IN-2 iSystem

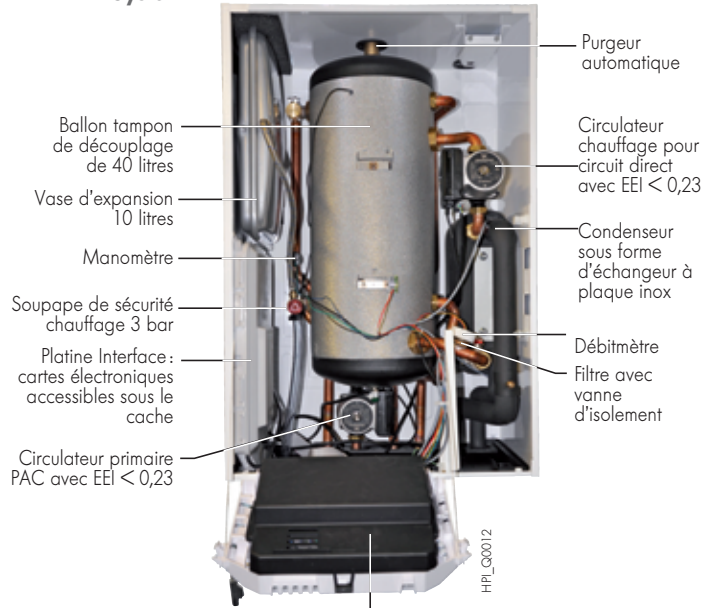
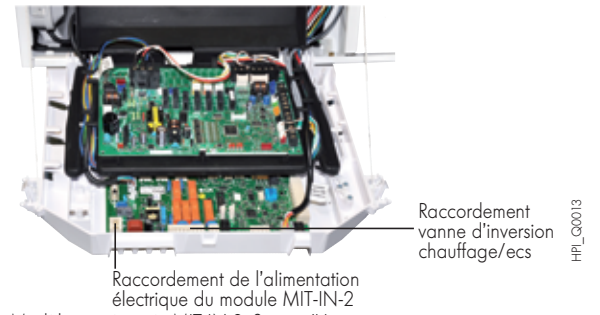


Tableau de commande DIEMATIC iSystem en position basculée : cartes électroniques accessibles sous le cache monté sur charnière

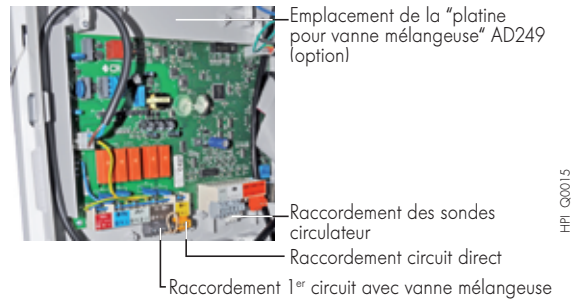
Bornier de raccordement tableau de commande



Modèle représenté : MIT-IN-2 iSystem/H

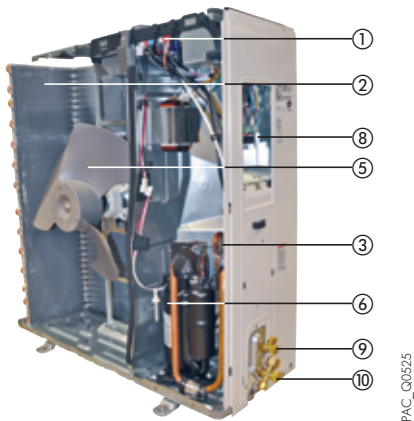
Nota : Le raccordement de l'appoint électrique sur les modèles MIT-IN-2 iSystem/E se fait sur un bornier spécifique

Bornier de raccordement Interface



LES GROUPES EXTÉRIEURS

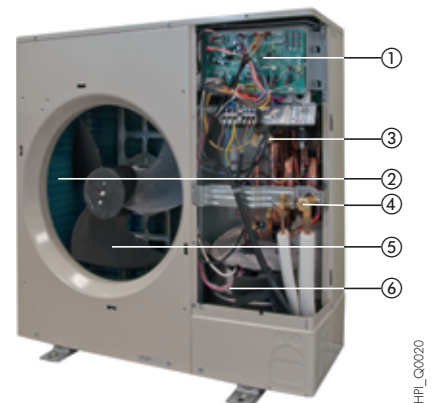
AWHP 4,5 MR-2



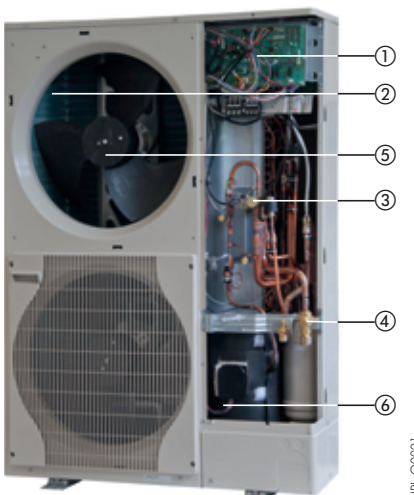
AWHP 6 MR-3



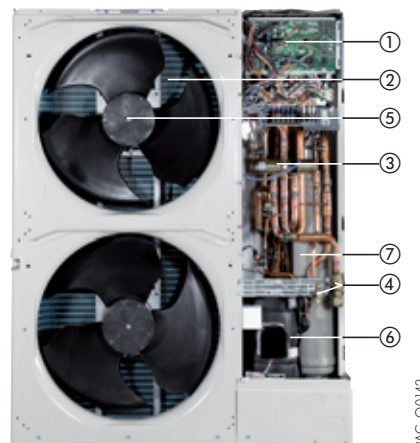
AWHP 8 MR-2



AWHP 11 et 16 MR/TR-2



AWHP 22 et 27 TR-2



Légende

- ① Platine électronique
- ② Évaporateur
- ③ Vanne 4 voies d'inversion de cycle
- ④ Vanne d'arrêt des liaisons frigorifiques avec groupe intérieur
- ⑤ Ventilateur
- ⑥ Compresseur « Inverter » à accumulateur de puissance
- ⑦ Bouteille anticoups de liquide
- ⑧ Raccordement électrique
- ⑨ Raccordement liquide froid
- ⑩ Raccordement gaz froid

LE TABLEAU DE COMMANDE DES MIT-IN-2 iSystem

PRÉSENTATION DU TABLEAU DE COMMANDE DIEMATIC iSystem

Le tableau de commande DIEMATIC iSystem est un tableau très évolué avec nouvelle ergonomie de commande, intégrant d'origine une régulation électronique programmable qui module la température dans le ballon du MIT-IN-2 par action sur le module thermodynamique et le circulateur de la PAC (et de l'appoint s'il existe) en fonction de la température extérieure et éventuellement de la température ambiante si une commande à distance interactive CDI D. iSystem, CDR D. iSystem ou simplifiée (livrables en option) est raccordée.

D'origine, DIEMATIC iSystem est à même de faire fonctionner automatiquement une installation de chauffage central avec un circuit direct sans vanne mélangeuse et 1 circuit avec vanne mélangeuse (la sonde de départ - colis AD199 - étant cependant à commander séparément).

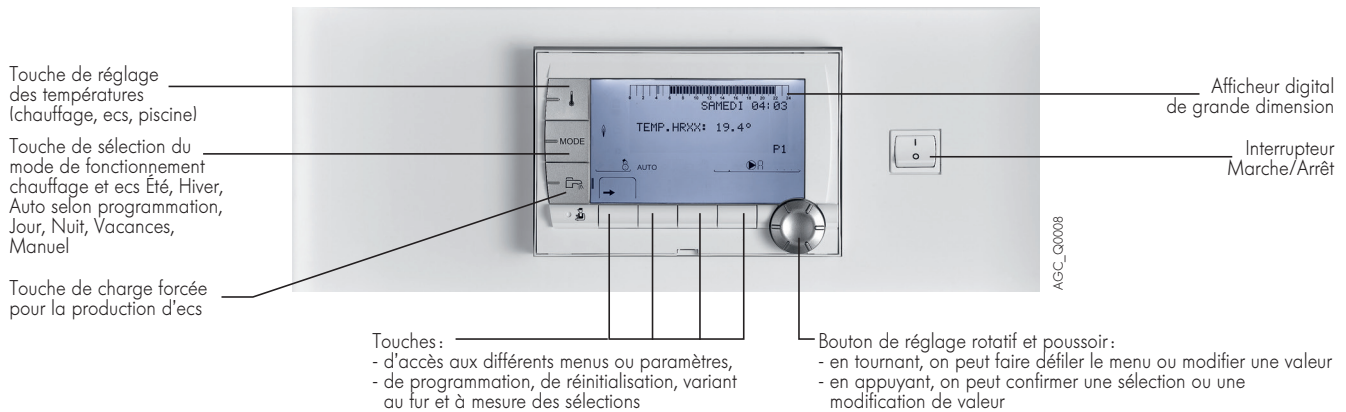
En raccordant encore 1 option "platine + sonde pour 1 circuit vanne" (colis AD249), il est ainsi possible de commander jusqu'à 3 circuits au total, chacun de ces circuits pouvant être équipé d'une commande à distance CDI ou CDR D. iSystem (options).

Le raccordement d'une sonde eau chaude sanitaire permet la programmation et la régulation d'un circuit e.c.s.

Cette régulation a été spécifiquement développée pour permettre la **gestion optimale de systèmes combinant différents générateurs de chauffage**. Elle permet à l'installateur de paramétrer l'ensemble de l'installation de chauffage quel que soit son degré de complexité.

Dans le cadre d'installations plus importantes, il est également possible de raccorder en cascade (uniquement en mode chauffage), 2 et jusqu'à 10 pompes à chaleur HPI EVOLUTION (ou pompes à chaleur HPI EVOLUTION + chaudières avec tableau DIEMATIC iSystem).

Une optimisation de la température ambiante du mode rafraîchissement est possible grâce à la mise en place d'une commande à distance avec sonde d'ambiance sur un plancher chauffant/rafraîchissement (voir options ci-contre).



LES OPTIONS DU TABLEAU DE COMMANDE DIEMATIC iSystem



Sonde pour eau chaude sanitaire (5 m) - Colis AD212

Elle permet la régulation avec priorité de la température et la programmation de la production

d'eau chaude sanitaire par un préparateur à accumulation.



Sonde départ après vanne (2,5 m) - Colis AD199

Cette sonde est nécessaire pour raccorder le 1^{er} circuit avec vanne mélangeuse sur une PAC équipée du tableau de commande DIEMATIC-iSystem. En cas d'utilisation du colis « Kit vanne

3 voies interne » HK21, il n'est pas nécessaire de commander cette sonde qui est incluse d'origine dans le colis HK21.



Platine + sonde pour 1 vanne mélangeuse (2,5 m) - Colis AD249

Elle permet de commander une vanne mélangeuse à moteur électromécanique ou électrothermique. La carte s'implante dans le tableau DIEMATIC iSystem et se raccorde par connecteurs embrochables.

DIEMATIC iSystem peut recevoir 1 option "platine + sonde", lui permettant la commande de 1 vanne mélangeuse supplémentaire.



Kit de raccordement plancher chauffant (1 m) - Colis HA249

Ce faisceau de câblage s'insère au niveau de la pompe de chauffage et comporte les fils pour le

raccordement d'un thermostat de sécurité pour plancher chauffant.

LE TABLEAU DE COMMANDE DES MIT-IN-2 iSystem

LES OPTIONS DU TABLEAU DE COMMANDE DIEMATIC iSystem (suite)



Commande à distance interactive CDI D. iSystem - Colis AD285

Module de commande à distance interactive "radio" CDR D. iSystem (sans émetteur/récepteur radio) - Colis AD284

Module chaudière "radio" (émetteur/récepteur) - Colis AD252

Elles permettent depuis la pièce où elles sont installées, de déroger à toutes les instructions du tableau DIEMATIC iSystem. Par ailleurs, elles permettent l'auto-adaptivité de la loi de chauffe du circuit concerné (une CDI D. iSystem ou CDR D. iSystem par circuit). Elles permettent également d'améliorer le fonctionnement du mode « Rafraîchissement » par la gestion de la température ambiante d'un circuit plancher

chauffant/rafraîchissant. Elles intègrent la fonction de comptage d'énergie pour les différents circuits avec affichage de l'estimation de l'énergie enfournée (fonction demandée par la RT 2012). Dans le cas de la CDR D. iSystem, les données sont transmises par ondes radio depuis leur lieu d'installation jusqu'au boîtier émetteur/récepteur (colis AD252) placé à proximité de la chaudière.



Commande à distance simplifiée avec sonde d'ambiance - Colis FM52

Elle permet depuis la pièce où elle est installée de déroger à certaines instructions du tableau DIEMATIC iSystem :

- dérogation du programme et de consigne de la température ambiante. Par ailleurs, elle permet l'auto-adaptivité de la courbe de

chauffe du circuit concerné (1 CDS par circuit). Elles permettent également d'améliorer le fonctionnement du mode « Rafraîchissement » par la gestion de la température ambiante d'un circuit plancher chauffant/rafraîchissant.



Câble de liaison BUS (12 m) - Colis AD134

Le câble BUS permet la liaison entre 2 PAC équipées du tableau DIEMATIC iSystem dans le cadre d'une installation en cascade, ainsi que le

raccordement d'une régulation DIEMATIC VM iSystem ou d'un transmetteur d'un réseau de télégestion.



Sonde pour ballon tampon (5 m) - Colis AD250

Comprend 1 sonde pour la gestion d'un ballon tampon avec une PAC équipée d'un tableau de commande DIEMATIC iSystem.



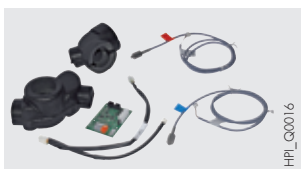
Sonde extérieure radio - Colis AD251

Module chaudière radio (émetteur radio) - Colis AD252

La sonde extérieure radio est livrable en option pour les installations où la mise en place de la sonde extérieure filaire livrée avec le tableau DIEMATIC iSystem s'avérerait trop complexe. Si cette sonde est utilisée :

- avec une commande à distance filaire (AD285 ou FM52), il est nécessaire de commander en plus le "Module chaudière radio"

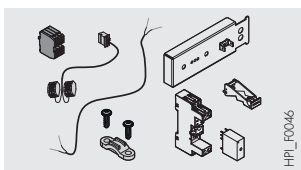
- avec une commande à distance radio (AD284), déjà associé à un "Module chaudière radio" (AD252) la commande d'un 2e module n'est pas nécessaire.



Kit pour comptage d'énergie - Colis HK29

Ce kit est composé d'une platine électronique et de 2 sondes de températures qui, une fois installés, permettent le comptage d'énergie. La

carte électronique peut également recevoir des compteurs supplémentaires (compteur à impulsion par exemple qui doit être commandé séparément).



Kit silencieux pour module extérieur - Colis EH559

Ce kit est à installer sur le groupe extérieur et permet ainsi une réduction du niveau sonore.

FONCTIONS COMPLÉMENTAIRES DE LA RÉGULATION

LA FONCTION "COMPTAGE D'ÉNERGIE"

La régulation équipant les modules intérieurs possède la fonction « Comptage des énergies ». À l'aide de paramètres comme les performances du ou des systèmes présents, (fonction des conditions climatiques), de la nature des énergies utilisées, la régulation réalise un comptage de chacune des énergies

pour chaque mode de fonctionnement (ecs, chauffage, rafraîchissement). Ce comptage peut être affiché en clair sur le display de la régulation, il nécessite la commande de l'option « kit de comptage d'énergie » colis **HK29** à commander séparément.

LA FONCTION "HYBRIDE"

La fonction hybride équipant la régulation du module intérieur permet de gérer des solutions associant une PAC (utilisant une part d'énergie renouvelable) et une chaudière à condensation (fioul ou gaz) fonctionnant seules ou simultanément en fonction des conditions climatiques et des besoins en chauffage.

L'objectif de la fonction hybride est de répondre aux besoins de l'installation en consommant toujours l'énergie la plus performante entre le gaz, le fioul ou l'électricité, c'est-à-dire :

- soit l'énergie la moins chère (pour une optimisation du coût du chauffage)
- soit celle prélevant le moins d'énergie primaire dans le cadre d'une démarche écologique.

Les avantages de ce mode de gestion sont également :

- réduction de la puissance de la PAC pour un abonnement électrique faible (pas de surcoût pour un appoint électrique)
- couverture à 100 % des besoins en chauffage et ecs par le système PAC + chaudière
- Dans l'habitat existant, économies d'énergie par rapport à un fonctionnement d'une chaudière seule, réduction des émissions de CO₂ de la chaudière en place, raccordement possible sans avoir à remplacer d'éventuels émetteurs de chaleurs existants, ni à avoir recours à de la très haute température.

Les valeurs correspondant au « prix des énergies » ou « coefficient d'énergie primaire » sont modifiables dans les paramètres de la régulation.

Énergie primaire

Pour se chauffer, s'éclairer et produire de l'eau chaude sanitaire, on consomme de l'énergie (fioul, bois, gaz, électricité). Cette énergie finale utilisée par le consommateur n'est pas toujours disponible en l'état dans la nature (ex. l'électricité) et nécessite parfois des transformations. L'énergie primaire représente l'énergie qui est utilisée pour réaliser ces transformations. L'énergie primaire est quantifiée par « le coefficient sur énergie

primaire » qui exprime la quantité d'énergie primaire nécessaire pour l'obtention d'une unité d'énergie. Pour l'électricité le coefficient est de 2,58 ce qui signifie qu'il faut consommer 2,58 kWh d'énergie primaire pour obtenir 1 kWh d'énergie électrique. Pour le gaz naturel, le fioul ce coefficient est 1 (le gaz et le fioul sont des énergies primaires).

Performances d'une solution hybride

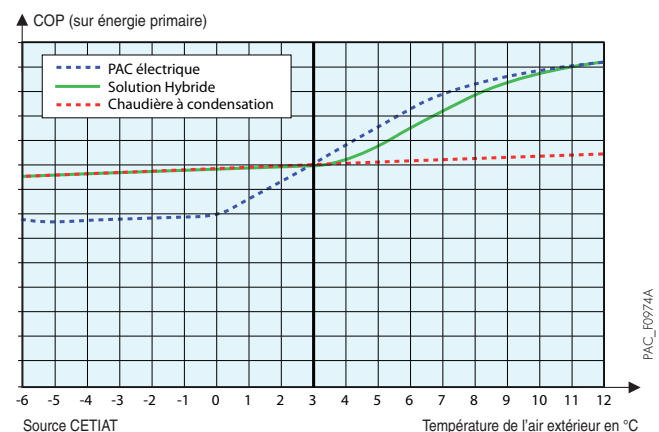
Le graphique ci-dessous présente, pour le chauffage et la production d'ecs, un comparatif des performances (COP) en énergie primaire de différentes solutions :

- la solution hybride : combinaison d'une PAC et d'une chaudière à condensation (énergie renouvelable, énergie électrique et énergie gaz ou fioul),

- la solution avec une PAC seule (énergie renouvelable avec appoint électrique),
- la solution avec une chaudière à condensation seule (énergie fioul ou gaz).

Pour une température de l'air extérieur inférieure au point de basculement, la solution hybride permet d'améliorer les performances (COP sur énergie primaire) du système par rapport à une PAC utilisée seule. De même pour une température de l'air supérieure au point de basculement, la solution hybride possède des performances supérieures à celle d'une chaudière à condensation utilisée seule.

Comparaison des performances en énergie primaire d'une PAC électrique, d'une chaudière à condensation et d'une solution hybride



FONCTIONS COMPLÉMENTAIRES DE LA RÉGULATION

EXEMPLES DE SOLUTIONS HYBRIDES

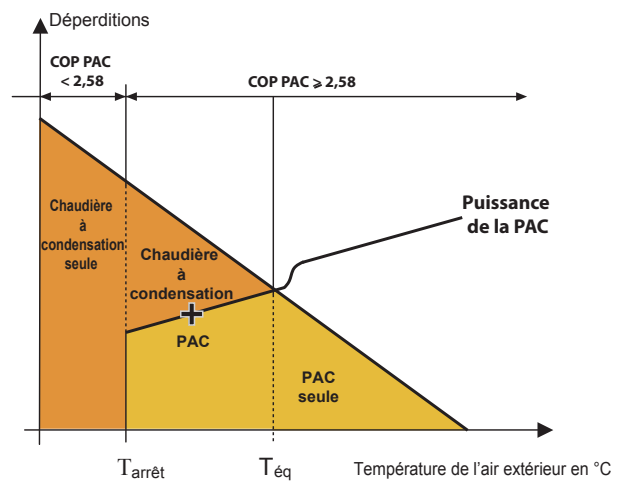
Exemple d'une solution hybride en fonction du coefficient d'énergie primaire

Le graphique ci-contre illustre les différentes solutions hybrides en fonction de la température de l'air extérieur et du coût des énergies.

Lorsque le COP de la PAC $> 2,58$ et que $T_{air} > T_{eq}$ seule la PAC sera sollicitée. Pour $T_{arrêt} < T_{air} < T_{eq}$, la régulation gère la PAC associée à la chaudière. Lorsque le COP de la PAC $< 2,58$ la régulation ne gère plus que la chaudière.

Pour chaque configuration c'est donc la régulation qui décide quel générateur ou association de générateurs qui sera utilisée pour répondre aux besoins en chauffage et ecs.

Ce principe de gestion en fonction de l'énergie primaire est surtout valable dans l'habitat neuf.



PAC_F0300

Exemple d'une solution hybride en fonction du coût des énergies

Le graphique ci-dessous illustre le principe de fonctionnement de la solution hybride en fonction de la température de l'air extérieur et du coût des énergies.

Le calcul du rapport du prix des énergies R:

$$R = \frac{\text{prix de l'électricité (€/kWh)}}{\text{Prix du gaz (€/kWh)}} = 0,15/0,07 = 2,1$$

(le prix des énergies tient compte de l'abonnement annuel)

C'est le coefficient R (rapport du prix des énergies calculé) et la température de l'air extérieur qui sont utilisés comme paramètres par la régulation pour définir les différents modes de fonctionnement. Dans l'exemple ci-contre:

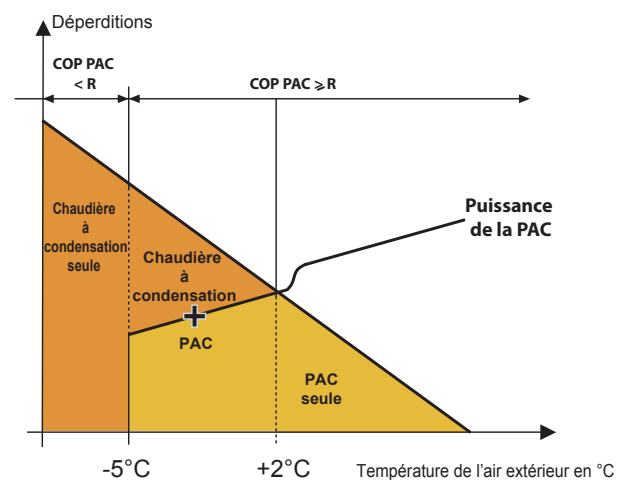
- La PAC est un modèle HPI 11 MR-2 associé à une chaudière à condensation au gaz naturel
- Les générateurs sont installés dans une maison existante de 130 m² (département 67),

Lorsque le COP de la PAC $> 2,1$ et que $T_{air} > +2\text{ °C}$, la régulation gère uniquement la PAC pour répondre aux besoins de chauffage et de production ecs.

Lorsque le COP de la PAC $> 2,1$ et que

$-5\text{ °C} < T_{air} < +2\text{ °C}$, la régulation gère la PAC associée à la chaudière. Lorsque le COP de la PAC $< 2,1$ la régulation ne gère plus que la chaudière.

Pour chaque configuration c'est donc la régulation qui décide quel générateur ou association de générateurs qui sera utilisée pour répondre aux besoins.



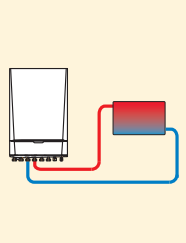
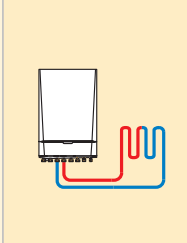
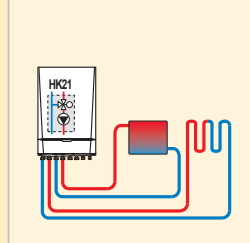
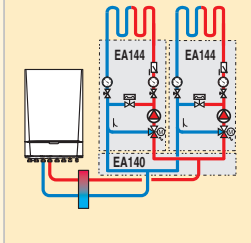
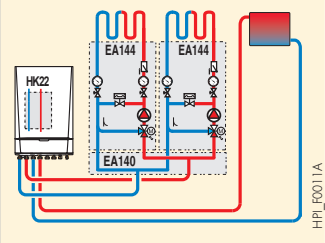
PAC_F0301

LES OPTIONS DE LA POMPE À CHALEUR HPI EVOLUTION

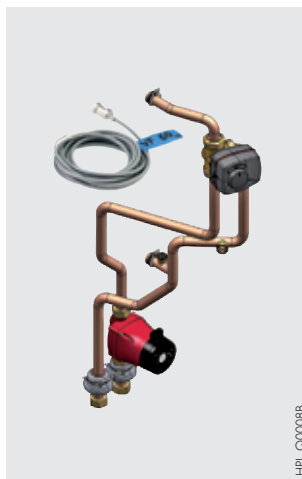
LES MODULES HYDRAULIQUES

À partir des différents éléments présentés ci-dessous, il est possible en fonction de l'installation à réaliser, de constituer des kits de raccords hydrauliques complets.

Liste des colis nécessaires en fonction du type d'installation à réaliser

Type d'installation à réaliser	1 circuit direct radiateur	1 circuit direct plancher chauffant	1 circuit direct + 1 circuit avec vanne mélangeuse	2 circuits avec chacun une vanne mélangeuse	3 circuits dont 2 avec une vanne mélangeuse
					
Options hydrauliques nécessaires	—	—	HK21	EA140 + 2 x EA144 (1)	HK22 + EA140 + 2 x EA144 (1)
Options régulation nécessaires	—	HA249	-	AD199 + AD249	AD199 + AD249

(1) Les liaisons chaudières/collecteur sont à réaliser par l'installateur.

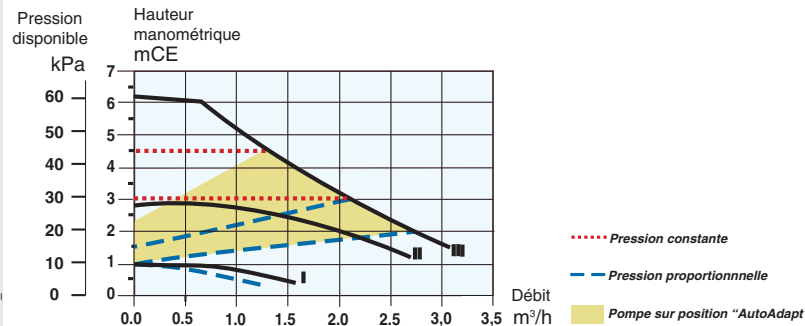


Kit vanne 3 voies interne (avec moteur et sonde de départ pour vanne mélangeuse) - Colis HK21

Permet le raccordement d'un circuit avec vanne mélangeuse.

Ce kit s'intègre sous l'habillage du MIT-IN-2.

Caractéristiques du circulateur chauffage équipant le kit vanne 3 voies



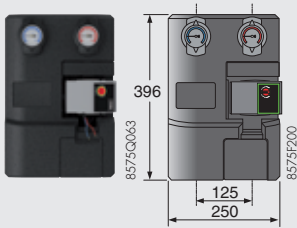
Kit d'adaptation vanne 3 voies externe - Colis HK22

Permet le raccordement d'un 1 circuit avec vanne mélangeuse à l'extérieur du MIT-IN-2.

LES OPTIONS DE LA POMPE À CHALEUR HPI EVOLUTION

LES MODULES HYDRAULIQUES (SUITE)

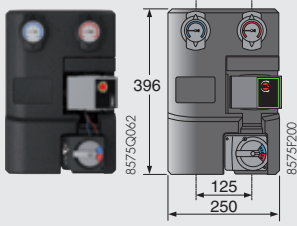
EA143



Module hydraulique pour 1 circuit direct - Colis EA143
(avec pompe à indice d'efficacité énergétique EEI < 0,23)

Entièrement monté, isolé et testé ; équipé d'une pompe, de thermomètres intégrés dans les vannes d'isolement, et d'un clapet antiretour intégré dans la vanne de retour.

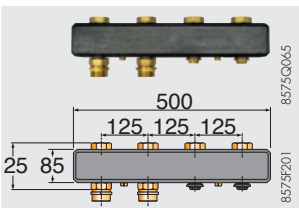
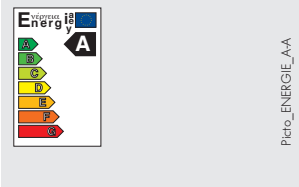
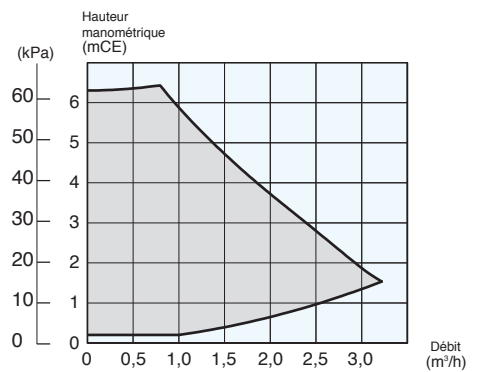
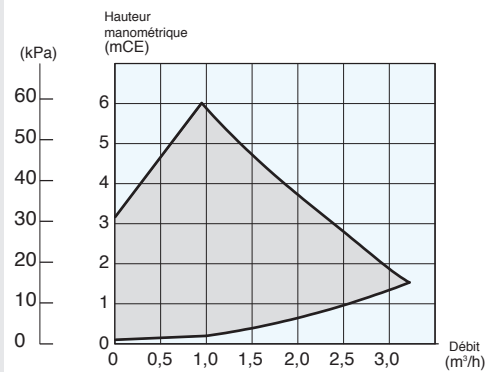
EA144



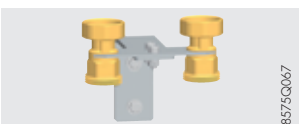
Module hydraulique pour 1 circuit avec vanne - Colis EA144
(avec pompe à indice d'efficacité énergétique EEI < 0,23)

Entièrement monté, isolé et testé ; équipé d'une pompe, d'une vanne mélangeuse 3 voies motorisée, de thermomètres intégrés dans les vannes d'isolement, et d'un clapet antiretour intégré dans la vanne de retour.

Caractéristiques du circulateur WILO-YONOS PARA RS 25/6 équipant les modules EA143 et EA144



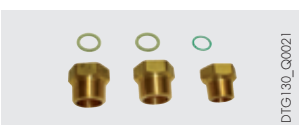
Collecteur pour 2 ou 3 circuits - Colis EA140
Dans le cas d'une installation avec 2 ou 3 circuits avec les modules EA143/144.



Console murale pour un module hydraulique - Colis EA142

Cette console permet de fixer 1 module hydraulique pour circuit direct ou circuit avec vanne au mur.

S'utilise quand l'un des 2 modules hydrauliques est monté seul. Elle intègre 2 raccords mâle/femelle en laiton.



Kit raccords G en R (1" et 3/4") - Colis BH84

Ce kit comprend 2 raccords G 1 - R 1 et 1 raccord G 3/4 - R 3/4 avec joints et permet le passage de raccords avec joint plat en raccords coniques.



Jeu de 2 consoles murales pour collecteur - Colis EA141

Permet de fixer le collecteur au mur.

OPTIONS

LES KITS ISOLATION POUR CLIMATISATION PAR VENTILO-CONVECTEURS



Kit isolation mode froid pour MIT-IN-2 - Colis HK24



Kit isolation mode froid pour kit vanne 3 voies interne (HK21) - Colis HK25

LES AUTRES ACCESSOIRES



Vanne d'inversion chauffage/e.c.s. - Colis HK23

Ce kit comprend la vanne d'inversion motorisée avec connecteur pour raccordement sur le tableau DIEMATIC iSystem et un contacteur. Il permet le

raccordement du MIT-IN-2 à un préparateur ecs indépendant (BPB/BLC... par ex.).



Préparateur eau chaude sanitaire BPB 150 à 300 - Colis EC609 à 613

Préparateur eau chaude sanitaire BEPC 300 - Colis EH79

(en association avec le colis HK23)

Afin d'optimiser les performances en eau chaude sanitaire, nous recommandons les combinaisons PAC/Préparateurs ecs suivantes :

Un exemple d'installation combinant une pompe à chaleur et un préparateur e.c.s. BPB est présenté en page 20.

	Capacité (l)	HPI 4,5 MR-2	HPI 6 MR-2	HPI 8 MR-2	HPI 11 MR-2/TR-2	HPI 16 MR-2/TR-2	HPI 22 TR-2	HPI 27 TR-2
BPB 150	150	●	●	●	●	○	○	○
BPB 200	200	●	●	●	●	●	○	○
BPB 300	300	○	○	○	●	●	●	●
BPB 400	400	○	○	○	○	○	●	●
BPB 500	500	○	○	○	○	○	●	●
BEPC 300	300	●	●	●	●	●	●	●

● Combinaison conseillée ○ Combinaison déconseillée



Kit de raccordement PAC/préparateur e.c.s. BPB/BLC - Colis EH149

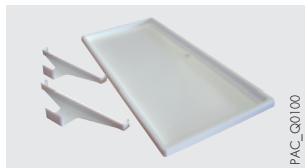


Support de fixation mural + plots antivibratiles pour HPI 4,5/6 et 8 MR-2 - Colis EH95

Support de fixation mural + plots antivibratiles pour HPI 11/16 MR/TR-2 et 22/27 TR-2 - Colis EH250

Ce kit permet de fixer le groupe extérieur des AWHP au mur.

Il est muni de plots antivibratiles permettant de limiter les transmissions des vibrations vers le sol.



Bac de récupération des condensats pour support mural - Colis EH111

En plastique solide, ce kit permet de récupérer des condensats du groupe extérieur. Il peut être monté sur le support de fixation mural colis EH109.



Support pour pose AWHP au sol - Colis EH112

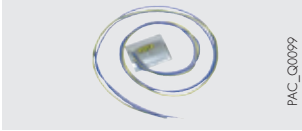
Support en PVC dur résistant, pour montage du groupe extérieur au sol. Les vis, rondelles et écrous sont compris pour un montage facile et rapide.

OPTIONS



Kit de liaison frigorifique 5/8" - 3/8" : - longueur 5 m - Colis EH114
 - longueur 10 m - Colis EH115
 - longueur 20 m - Colis EH116

Kit de liaison frigorifique 1/2" - 1/4" longueur 10 m - Colis EH142
 Tube cuivre isolé de haute qualité limitant les pertes thermiques et la condensation.



Kit de traçage électrique pour AWHP - Colis EH113
 Ce kit permet d'éviter le gel des condensats.



Ballon tampon B 80 T - Colis EH85
 Ce ballon de 80 litres permet de limiter le fonctionnement en court-cycle du compresseur et d'avoir une réserve pour la phase de dégivrage sur les pompes à chaleur Air/Eau réversibles. Il est également recommandé pour toutes les PAC raccordées sur des installations dont le

volume d'eau est inférieur à 5 l/kW de puissance calorifique.

Exemple : Puissance PAC = 10 kW
 Volume mini dans l'installation : 50 litres

Dimensions : H 850 x L 440 x P 450 mm



Kit sonde pour plancher chauffant/rafraîchissant pour MIT-IN-2 - Colis HK27

Capteur mesurant le taux d'hygrométrie. Il doit être installé sur le départ du plancher chauffant/rafraîchissant. En mode « rafraîchissant », il permet

de couper la PAC lorsque le taux d'hygrométrie devient trop important pour éviter l'apparition de condensation.

DIMENSIONNEMENT DES PAC AIR/EAU

Le dimensionnement de la PAC se fait par rapport au calcul de déperditions thermiques. Les déperditions thermiques sont calculées selon la norme NF EN 12831 et le complément national NF P 52-612/CN.

Les déperditions sont calculées pour les pièces chauffées par la PAC, elles se décomposent en :

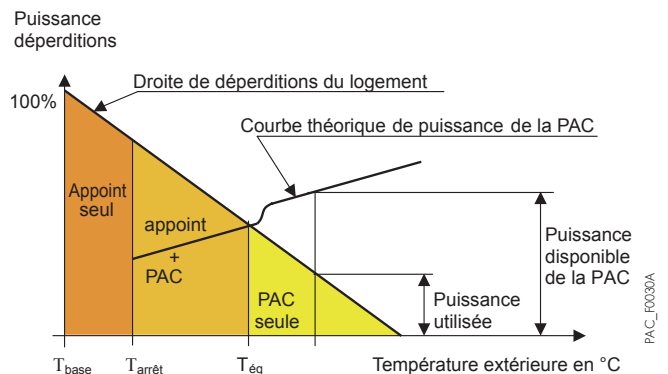
- déperditions surfaciques à travers les parois,
- déperditions linéiques au niveau des liaisons des différentes surfaces,
- déperditions par renouvellement d'air et par infiltration.

Pour un dimensionnement optimum, il est conseillé de respecter les règles suivantes :

- **80 % des déperditions \leq Puissance PAC à $T_o \leq 100$ % des déperditions**
 où $T_o = T_{base}$ si $T_{arrêt} < T_{base}$
 $T_o = \text{arrêt}$ dans le cas contraire
- **Puissance PAC à T_{base} + puissance appoint = 120 % des déperditions**

En respectant ces règles de dimensionnement on obtient, suivant les cas, des taux de couverture allant d'environ 80 % jusqu'à plus de 90 %. Pour des calculs plus détaillés, vous pouvez utiliser notre outil de calcul DiemaPAC disponible sur l'espace Pro du site : www.dedietrich-thermique.fr

Les pompes à chaleur Air/Eau qui n'arrivent pas seules à compenser les déperditions d'une habitation car leur puissance diminue quand la température extérieure diminue et elles s'arrêtent même de fonctionner à une température dite température d'arrêt. Cette température est de -20 °C (-15 °C pour HPI 4,5 et 6 kW) pour notre gamme HPI EVOLUTION. Un appoint électrique ou hydraulique par chaudière est alors nécessaire. La température d'équilibre correspond à la température extérieure à laquelle la puissance de la PAC est égale aux déperditions.



Où : T_{base} = Température extérieure de base,
 T_{eq} = Température d'équilibre,
 $T_{arrêt}$ = Température d'arrêt

DIMENSIONNEMENT D'UNE INSTALLATION DE PAC HPI

TABLEAUX DE SÉLECTION


⇨ Monophasés HPI... MR-2

Déperditions en kW	3	4	5	6	7	8	9	10	11	12	13	14	15	16	17	18	19	20
0																		
-1														16 MR + 7				
-2																		
-3																		
-4																		
-5																		
-6																		
-7																		
-8																		
-9																		
-10																		
-11																		
-12																		
-13																		
-14																		
-15																		
-16																		
-17																		
-18																		
-19																		
-20																		

⇨ Triphasés HPI... TR-2

Déperditions en kW	3	4	5	6	7	8	9	10	11	12	13	14	15	16	17	18	19	20	21	22	23	24	25
0																							
-1																							
-2																							
-3																							
-4																							
-5																							
-6																							
-7																							
-8																							
-9																							
-10																							
-11																							
-12																							
-13																							
-14																							
-15																							
-16																							
-17																							
-18																							
-19																							
-20																							

+... : appoint électrique ou hydraulique minimum nécessaire en kW

 cases hachurées : avec appoint hydraulique uniquement

Remarques

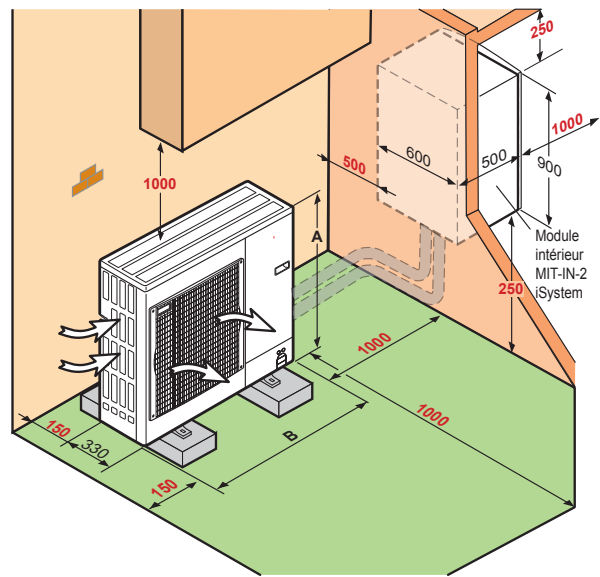
- les déperditions doivent être déterminées de manière précise et sans coefficient de surpuissance,
- + 2, + 4... correspond à l'appoint électrique ou hydraulique minimum nécessaire en kW
- l'appoint élec. est de 9 kW max. et nécessite une alimentation triphasée (6 kW au max. en monophasé),
- dans le cas d'installations avec relève chaudière, il est possible de sélectionner une PAC monophasée légèrement sous-dimensionnée

- à la place d'une PAC triphasée, étant entendu qu'il est délicat en rénovation de passer d'un coffret électrique monophasé à un coffret triphasé,
- en dessous de la température extérieure d'arrêt de la PAC (-15 °C ou -20 °C) seuls les appoints électriques ou hydrauliques fonctionnent.

RENSEIGNEMENTS NÉCESSAIRES À L'INSTALLATION

IMPLANTATION DES POMPES À CHALEUR HPI EVOLUTION

- Les groupes extérieurs des pompes à chaleur HPI EVOLUTION sont installés à proximité de la maison, sur une terrasse, en façade ou dans un jardin. Ils sont prévus pour fonctionner sous la pluie mais peuvent également être implantés sous un abri aéré.
- Le groupe extérieur doit être installé à l'abri des vents dominants qui peuvent influencer les performances de l'installation.
- Il est recommandé de positionner le groupe au-dessus de la hauteur moyenne de neige de la région où il est installé.
- L'emplacement du groupe extérieur est à choisir avec soin afin qu'il soit compatible avec les exigences de l'environnement : intégration dans le site, respect des règles d'urbanisme ou de copropriété.
- Aucun obstacle ne doit gêner la libre circulation de l'air sur l'échangeur à l'aspiration et au soufflage, il est donc nécessaire de prévoir un dégagement tout autour de l'appareil qui permettra également d'effectuer les opérations de raccordement, de mise en service et d'entretien. (voir schémas d'implantation ci-dessous).



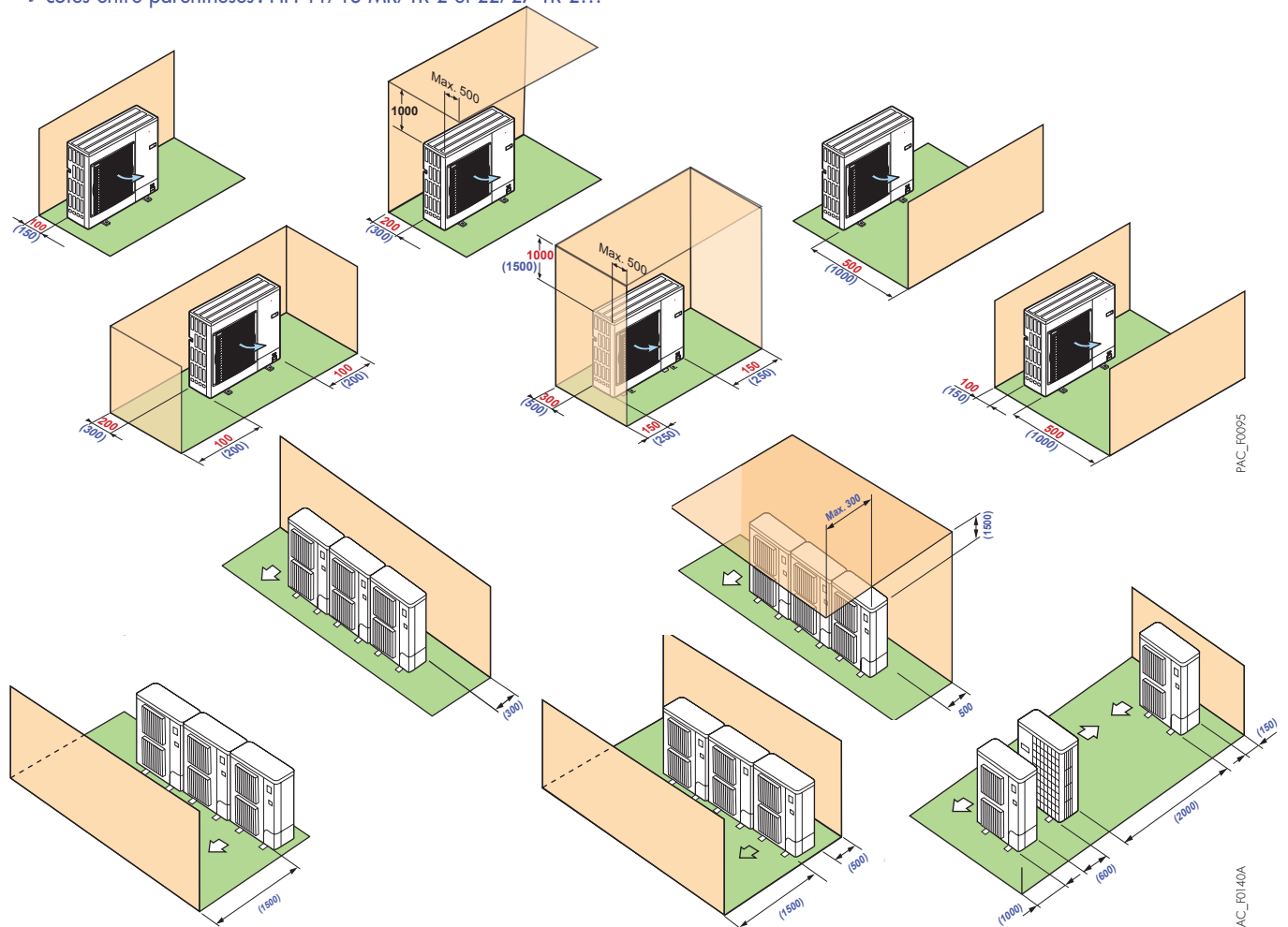
HPI_F0008A

HPI	4,5 MR-2	6 MR-2	8 MR-2	11/16 MR-2/TR-2	22/27 TR-2
A (mm)	880	630	943	1350	1338
B (mm)	921	871	950	950	1050

DISTANCES MINIMALES D'IMPLANTATION A RESPECTER (mm)

⇨ cotes sans parenthèses : HPI 4,5-6 et 8 MR-2...

⇨ cotes entre parenthèses : HPI 11/16 MR/TR-2 et 22/27 TR-2...



PAC_F0095

PAC_F0140A

RENSEIGNEMENTS NÉCESSAIRES À L'INSTALLATION

DISTANCES MAXIMALES ET QUANTITÉ DE CHARGE EN FLUIDE FRIGORIGÈNE

Distances maximales de raccordement (voir représentation ci-dessous)

HPI	4,5 MR-2	6 MR-2	8 MR-2	11 MR/TR-2 16 MR/TR-2	22 TR-2	27 TR-2
Ø racc. gaz frigorigène	1/2"	1/2"	5/8"	5/8"	3/4"	3/4"
Ø racc. liquide frigorigène	1/4"	1/4"	3/8"	3/8"	3/8"	1/2"
L (m)	30	40	40	75	70	70
B (m)	30	30	30	30	30	30

L : distance maximale de raccordement entre le module intérieur et le groupe extérieur.
B : différence de hauteur maximale autorisée entre le module intérieur et le groupe extérieur.

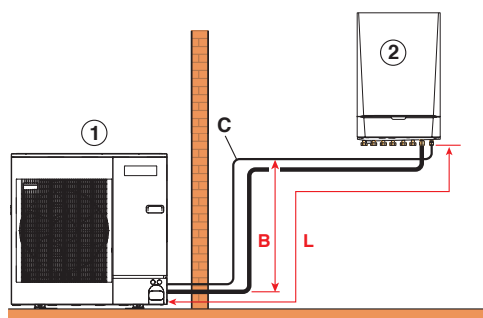
Quantité pré-chargée de frigorigène

Aucune charge supplémentaire en fluide frigorigène n'est nécessaire si la longueur du tuyau de réfrigérant est inférieure à 10 m. Pour des longueurs supérieures à 10 m le complément de charge suivant est nécessaire :

Modèles	Complément de charge en fluide frigorigène (kg) pour une longueur de tuyaux > 10 m					
	11 à 20 m	21 à 30 m	31 à 40 m	41 à 50 m	51 à 60 m	61 à 75 m
HPI 6 MR-2	0,2	0,4	0,6	-	-	-
HPI 8 MR-2	0,15	0,3	0,6	-	-	-
HPI 11 et 16 MR/TR-2	0,2	0,4	1,0	1,6	2,2	2,8
HPI 22 TR-2	-	-	-	-	-	-
HPI 27 TR-2	-	-	-	-	-	-

Modèles	Complément de charge en fluide frigorigène (kg) pour une longueur de tuyaux > 7 m					
	7 m	10 m	15 m	20 m	30 m	Yg/m
HPI 4,5 MR-2	0	0,045	0,120	0,195	0,345	15 (1)

(1) Calcul : $X_g = Y_g/m$ (longueur du tube (m) - 7)



B : différence de hauteur maxi
L : distance maximale de connexion
C : 15 coudes maxi (pour HPI 4,5 MR-2 : 10)
① Groupe extérieur
② Module intérieur MIT-IN-2

HPI_F0029

INTÉGRATION ACOUSTIQUE DES POMPES À CHALEUR HPI EVOLUTION

Les performances acoustiques des groupes extérieurs sont définies par les 2 grandeurs suivantes :

- **La puissance acoustique L_w exprimée en dB(A)** : elle caractérise la capacité d'émission sonore de la source indépendamment de son environnement. Elle permet de comparer des appareils entre eux.

Nuisance sonore

La réglementation concernant le bruit du voisinage se trouve dans le décret du 31/08/2006 et dans la norme NF S 31-010. La nuisance sonore est définie par l'émergence qui est la différence entre le niveau de pression acoustique mesuré lorsque

- **La pression acoustique L_p exprimée en dB(A)** : c'est la grandeur qui est perçue par l'oreille humaine, elle dépend de paramètres comme la distance par rapport à la source, la taille et la nature des parois du local. Les réglementations se basent sur cette valeur.

l'appareil est à l'arrêt comparé au niveau mesuré lorsque l'appareil est en fonctionnement au même endroit.

La différence maximale autorisée est :

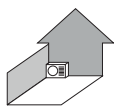
- le jour (7h-22h) : 5 dB(A)
- la nuit (22h-7h) : 3 dB(A)

Recommandations pour l'intégration acoustique du module extérieur

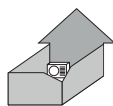
- Ne pas le placer à proximité de la zone nuit,
- Éviter la proximité d'une terrasse, ne pas installer le module face à une paroi. L'augmentation du niveau de bruit due à la configuration d'installation est représentée dans les schémas ci-dessous :



Le module placé contre un mur : + 3 dB(A)



Le module placé dans un coin : + 6 dB(A)



Le module placé dans une cour intérieure : + 9 dB(A)

HPI_F0029

- les différentes dispositions ci-dessous sont à proscrire :



La ventilation dirigée vers la propriété voisine



Le module disposé à la limite de propriété



Le module placé sous une fenêtre

- Afin de limiter les nuisances sonores et la transmission des vibrations, nous préconisons :
 - l'installation du module extérieur sur un châssis métallique ou un socle d'inertie. La masse de ce socle doit être au minimum

2 fois la masse du module et il doit être indépendant du bâtiment. Dans tous les cas il faut monter des plots anti-vibratiles pour diminuer la transmission des vibrations.

- Pour la traversée de parois des liaisons frigorifiques, l'utilisation de fourreaux adaptés,
- Pour les fixations, l'utilisation de matériaux souples et anti-vibratiles,
- La mise en place, sur liaisons frigorifiques, de dispositifs d'atténuation des vibrations comme des boucles, des lyres ou des coudes.
- Il est également recommandé de mettre en place un dispositif d'atténuation acoustique sous forme :
 - d'un absorbant mural à installer sur le mur derrière le module,
 - d'un écran acoustique : la surface de l'écran doit être supérieure aux dimensions du module extérieur et doit être positionné au plus près de celui-ci tout en permettant la libre circulation d'air. L'écran doit être en matériau adapté comme des briques acoustiques, des blocs de béton revêtus de matériaux absorbants. Il est également possible d'utiliser des écrans naturels comme des talus de terre.

RENSEIGNEMENTS NÉCESSAIRES À L'INSTALLATION

RACCORDEMENT FRIGORIFIQUE

La mise en œuvre des pompes à chaleur HPI EVOLUTION comprend des opérations sur le circuit frigorifique. Les appareils doivent être installés, mis en service, entretenus et dépannés par du personnel qualifié et habilité, conformément

aux exigences des directives, des lois, des réglementations en vigueur et suivant les règles de l'art de la profession.

Voir également le feuillet "Généralités".

RACCORDEMENT ÉLECTRIQUE

L'installation électrique des PAC doit être réalisée selon les Règles de l'Art et conformément aux normes en vigueur, aux

décrets et aux textes en découlant et en particulier à la norme NF C 15 100.

Préconisation des sections de câbles et des disjoncteurs à mettre en œuvre

PAC	Type ...phasé	Intensité maximale A	Groupe extérieur		Groupe intérieur		Bus de communication SC (mm ²)
			Alimentation groupe extérieur		Alimentation module intérieur MIT-IN-2		
			SC (mm ²)	Courbe C* DJ	SC (mm ²)	Courbe C DJ	
HPI 4,5 MR-2	Mono	13	3 x 2,5	16 A	3 x 1,5	10 A	3 x 1,5
6 MR-2	Mono	13	3 x 2,5	16 A	3 x 1,5	10 A	3 x 1,5
8 MR-2	Mono	19	3 x 4	25 A	3 x 1,5	10 A	3 x 1,5
11 MR-2	Mono	29,5	3 x 6	32 A	3 x 1,5	10 A	3 x 1,5
11 TR-2	Tri	13	5 x 2,5	16 A	3 x 1,5	10 A	3 x 1,5
16 MR-2	Mono	29,5	3 x 10	40 A	3 x 1,5	10 A	3 x 1,5
16 TR-2	Tri	13	5 x 2,5	16 A	3 x 1,5	10 A	3 x 1,5
22 TR-2	Tri	21	5 x 4	25 A	3 x 1,5	10 A	3 x 1,5
27 TR-2	Tri	23,3	5 x 6	32 A	3 x 1,5	10 A	3 x 1,5

Appoint électrique

MONO : 2 x 3 kW (1)	SC	3 x 6 mm ²
	DJ	Courbe C, 32 A
TRI : 2 x 6 kW (2)	SC	5 x 4 mm ²
	DJ	Courbe C, 25 A

SC = section des câbles
DJ = disjoncteur

* moteur protection différentielle

(1) peut être bridée à 3 kW par réglage de DIEMATIC iSystem

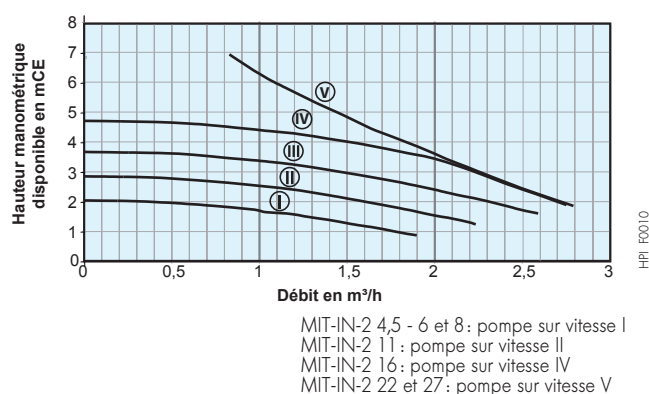
(2) peut être bridée à 6 kW par réglage de DIEMATIC iSystem

RACCORDEMENT HYDRAULIQUE

Le module intérieur MIT-IN-2 des pompes à chaleur HPI EVOLUTION est entièrement équipé pour le raccordement d'un circuit direct (radiateurs ou plancher chauffant) : circulateur à indice d'efficacité énergétique (EEI<0,23), vase d'expansion (10 litres), soupape de sécurité chauffage, manomètre, purgeur...

Remarque : les pompes à chaleur HPI EVOLUTION étant de type "SPLIT INVERTER" avec liaison frigorifique entre le groupe extérieur et le module MIT-IN-2, il n'est pas nécessaire de glycoler l'installation.

Hauteur manométrique disponible pour le circuit chauffage



DIMENSIONNEMENT DU BALLON TAMPON

Le volume d'eau contenu dans l'installation de chauffage doit pouvoir emmagasiner toute l'énergie fournie par la PAC durant son temps minimal de fonctionnement.

Par conséquent, le volume tampon correspond au volume d'eau minimal demandé auquel on soustrait la contenance du réseau.

- La mise en place d'un ballon tampon est recommandée pour les installations dont le volume d'eau est inférieur à 5 l/kW de puissance calorifique de la PAC (tenir compte des 40 l du MIT-IN-2).

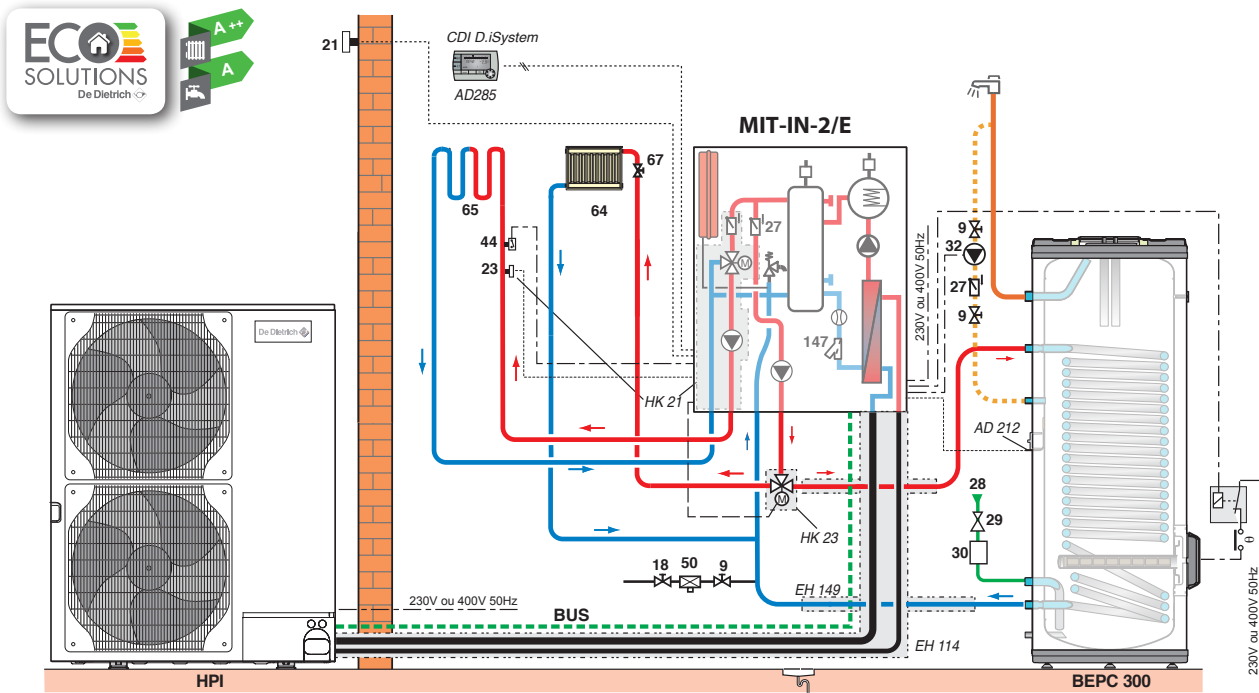
- L'augmentation de volume dans une installation, permet de limiter le fonctionnement en court cycle du compresseur (plus le volume d'eau est important et plus le nombre de démarrages du compresseur sera réduit et plus sa durée de vie sera longue).
- En première approche ci-dessous une estimation du volume tampon pour un temps de fonctionnement minimum de 6 min, un différentiel de régulation de 5 K et en considérant un volume de réseau négligeable (tenir compte des 40 litres du MIT-IN-2).

Modèle de la PAC HPI EVOLUTION	4,5 MR-2	6 MR-2	8 MR-2	11MR/TR-2	16 MR/TR-2	22 TR-2	27 TR-2
Contenance du volume tampon (litres)	30	30	40	55	80	110	135

EXEMPLES D'INSTALLATIONS

Pompe à chaleur HPI EVOLUTION avec module intérieur MIT-IN-2 iSystem/E

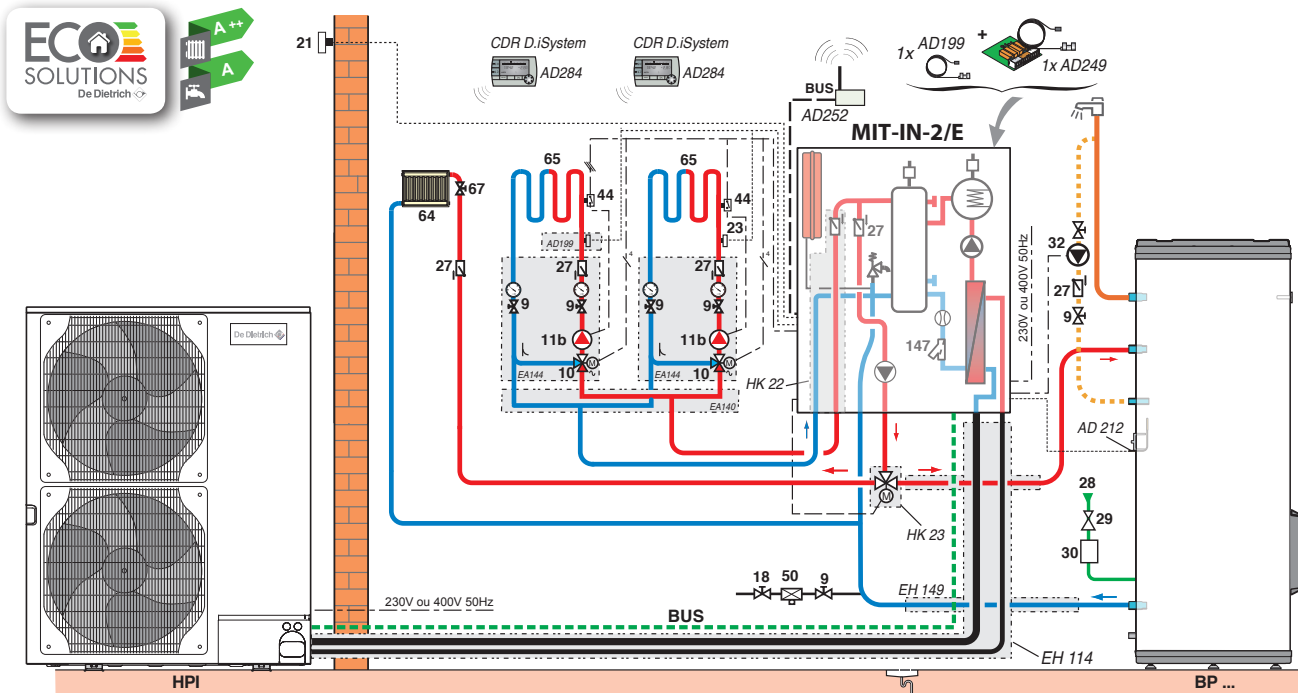
- 1 circuit direct "radiateurs"
- 1 circuit avec vanne mélangeuse
- 1 circuit ecs par préparateur indépendant



HPI_F0002D

Pompe à chaleur HPI EVOLUTION avec module intérieur MIT-IN-2 iSystem/E

- 1 circuit direct "radiateurs"
- 2 circuits avec vanne mélangeuse
- 1 circuit ecs par préparateur indépendant



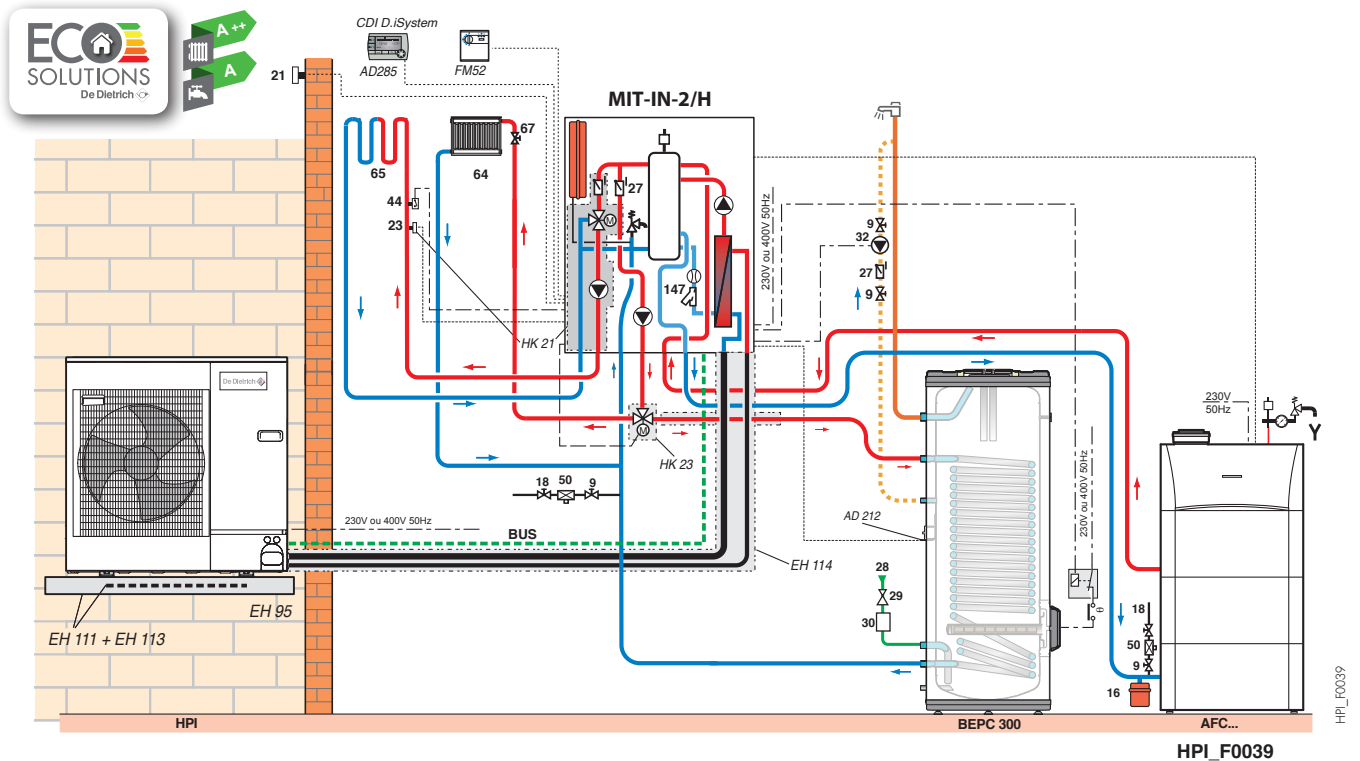
HPI_F0003D

Voir légende page 24

EXEMPLES D'INSTALLATIONS

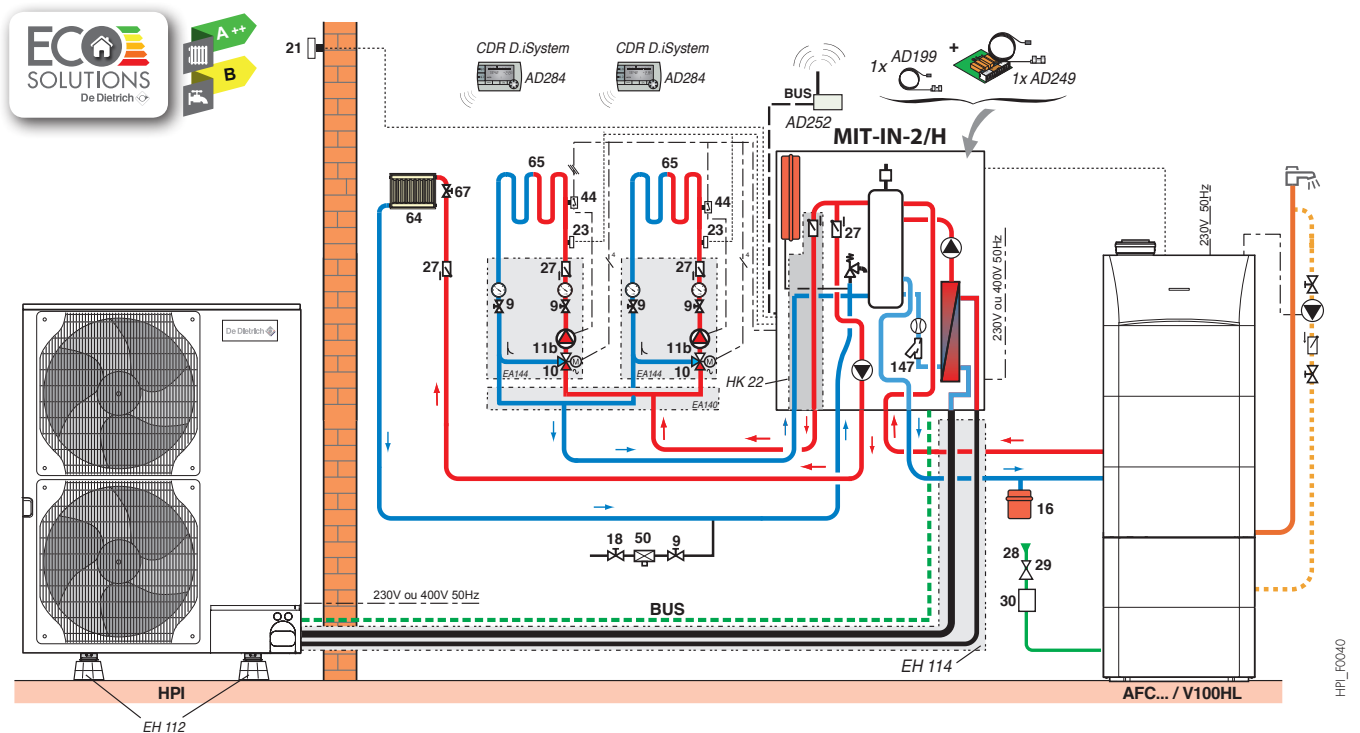
Pompe à chaleur HPI EVOLUTION avec module intérieur MIT-IN-2 iSystem/H

- 1 circuit direct "radiateurs"
- 1 circuit avec vanne mélangeuse
- 1 circuit ecs par préparateur indépendant
- 1 chaudière "chauffage seul" en appoint



Pompe à chaleur HPI EVOLUTION avec module intérieur MIT-IN-2 iSystem/H

- 1 circuit direct "radiateurs"
- 2 circuits plancher chauffant
- 1 circuit avec préparateur ecs intégré en appoint

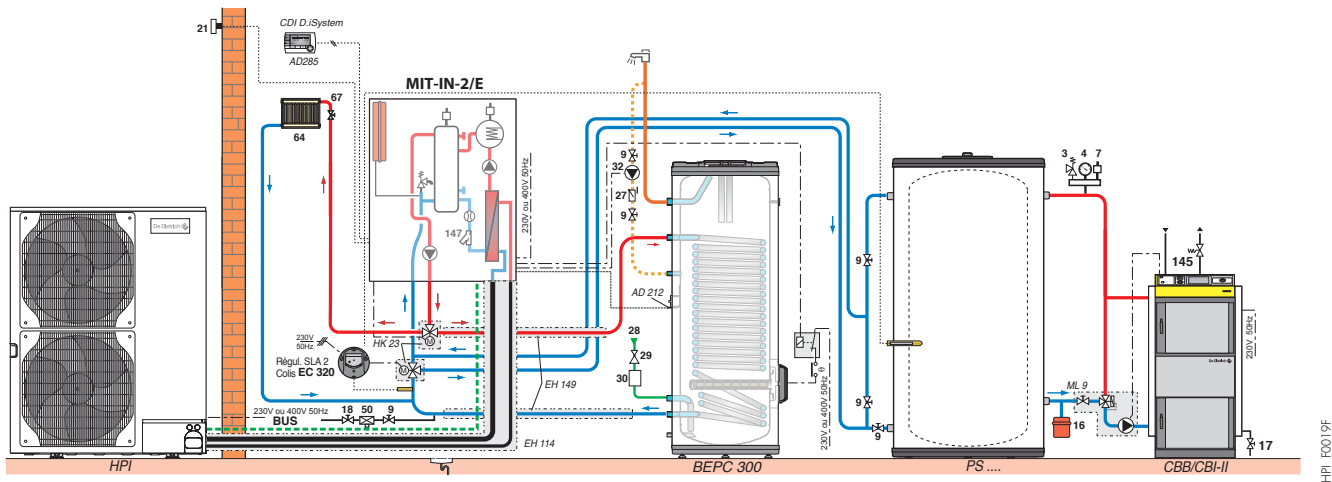


Voir légende page 24

EXEMPLES D'INSTALLATIONS

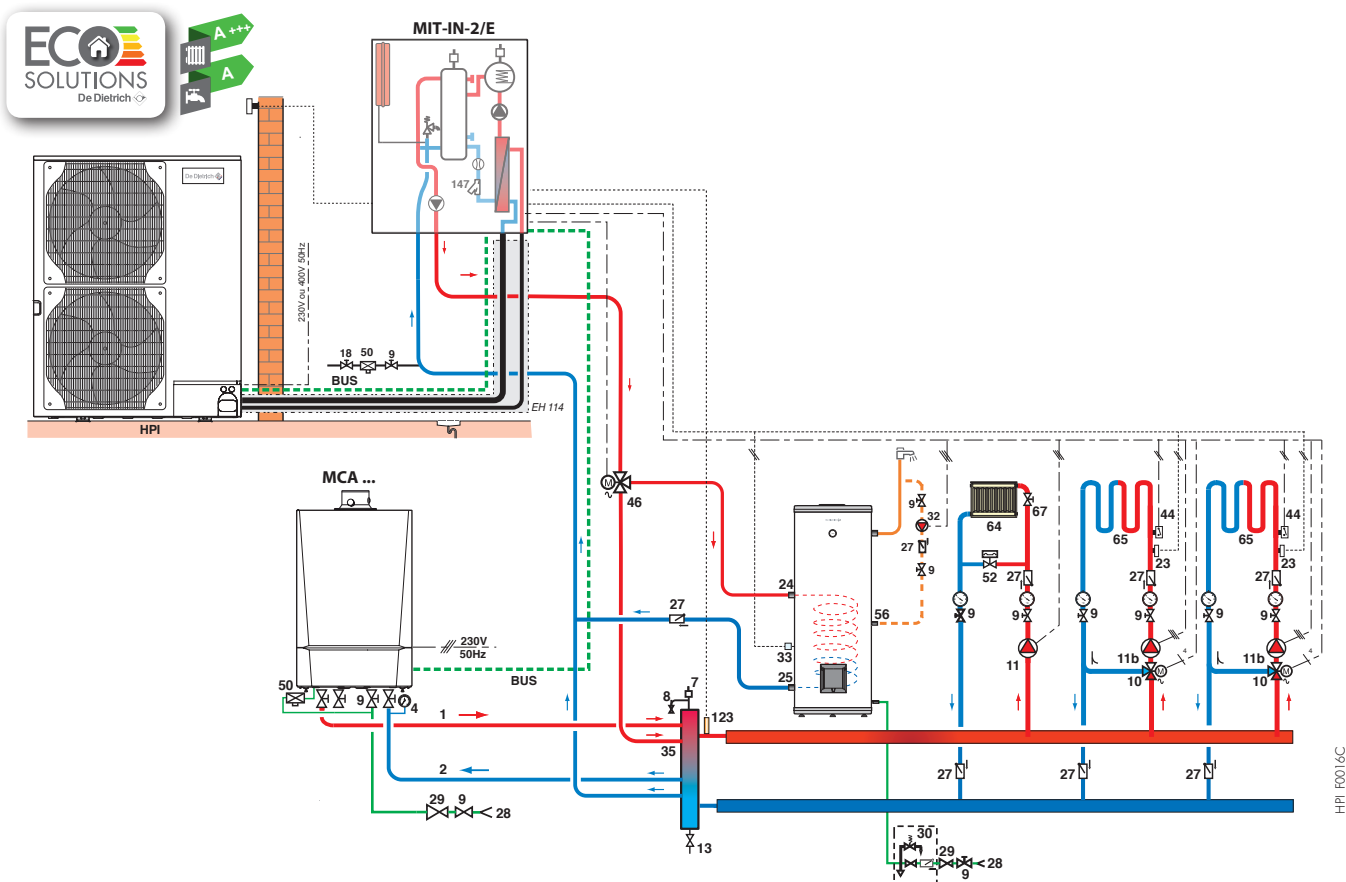
Pompe à chaleur HPI EVOLUTION avec module intérieur MIT-IN-2 iSystem/E, appoint électrique

- 1 circuit "radiateurs"
- 1 circuit ecs par préparateur indépendant
- 1 circuit avec une chaudière à biomasse et un ballon de stockage



Cascade d'une pompe à chaleur HPI EVOLUTION avec module intérieur MIT-IN-2 iSystem/E et d'une chaudière à condensation MCA

- 1 circuit "radiateurs"
- 2 circuits avec vanne mélangeuse
- 1 circuit ecs par préparateur indépendant

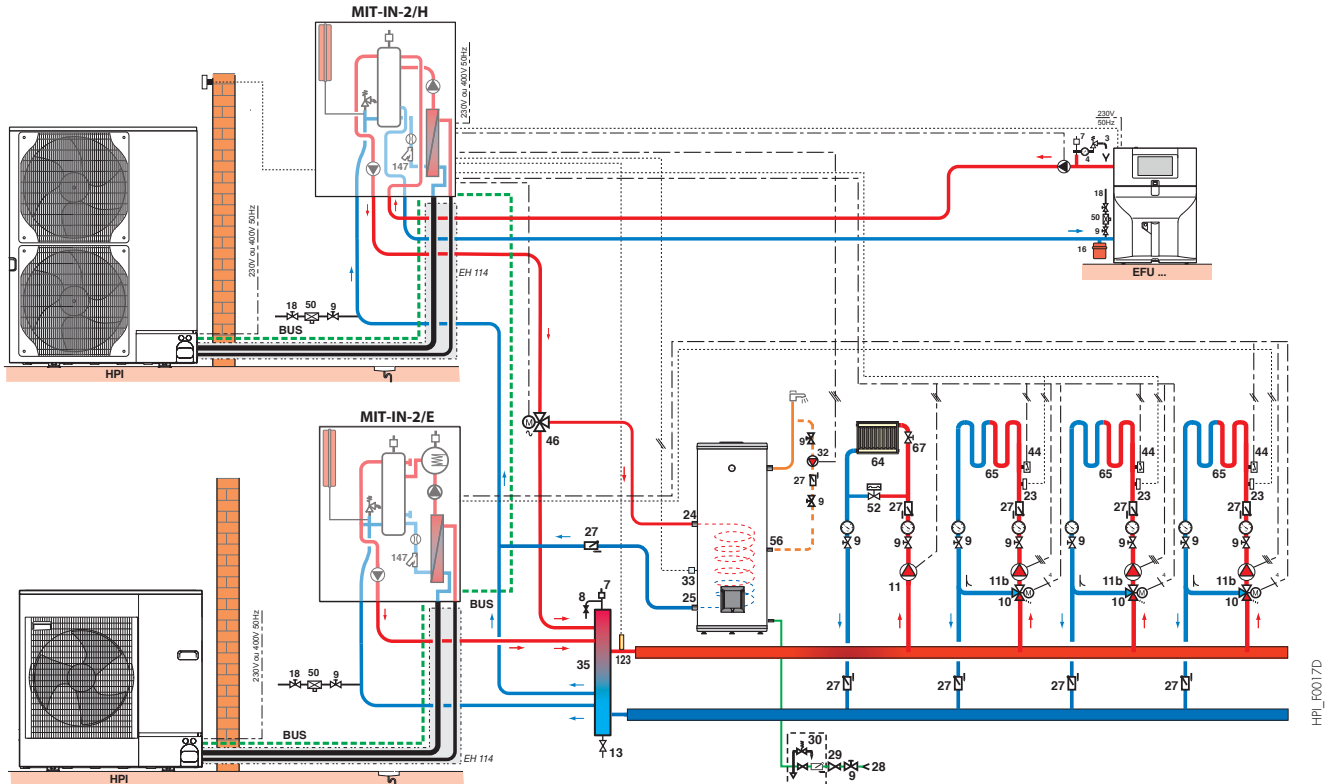


Voir légende page 24

EXEMPLES D'INSTALLATIONS

2 pompes à chaleur HPI EVOLUTION avec modules intérieurs MIT-IN-2 iSystem/E et /H en cascade (mode chauffage uniquement) et une **chaudière existante**

- 1 circuit "radiateurs"
- 3 circuits avec vanne mélangeuse
- 1 circuit "chauffage seul" en appoint
- 1 circuit ecs par préparateur indépendant

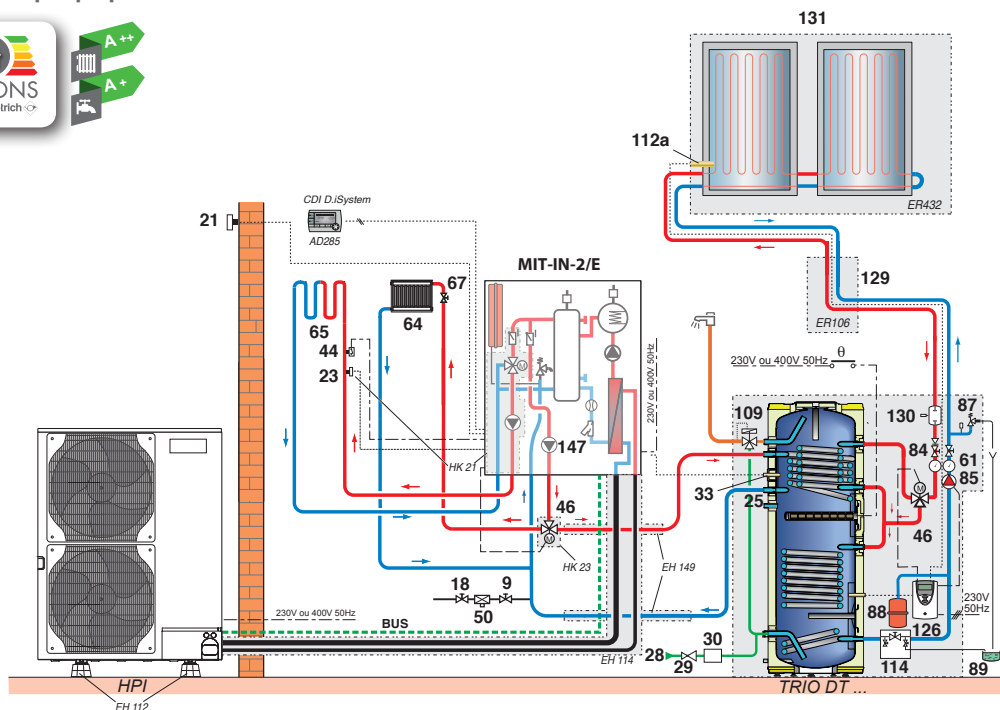


HPI_F0017D

⚠ Le raccordement de 2 et jusqu'à 10 HPI en cascade n'est possible qu'en mode chauffage

Pompe à chaleur HPI EVOLUTION avec module intérieur MIT-IN-2 iSystem/E, appoint par chaudière

- 1 circuit direct
- 1 circuit avec vanne mélangeuse
- 1 circuit ecs par préparateur solaire TRIO DT 350



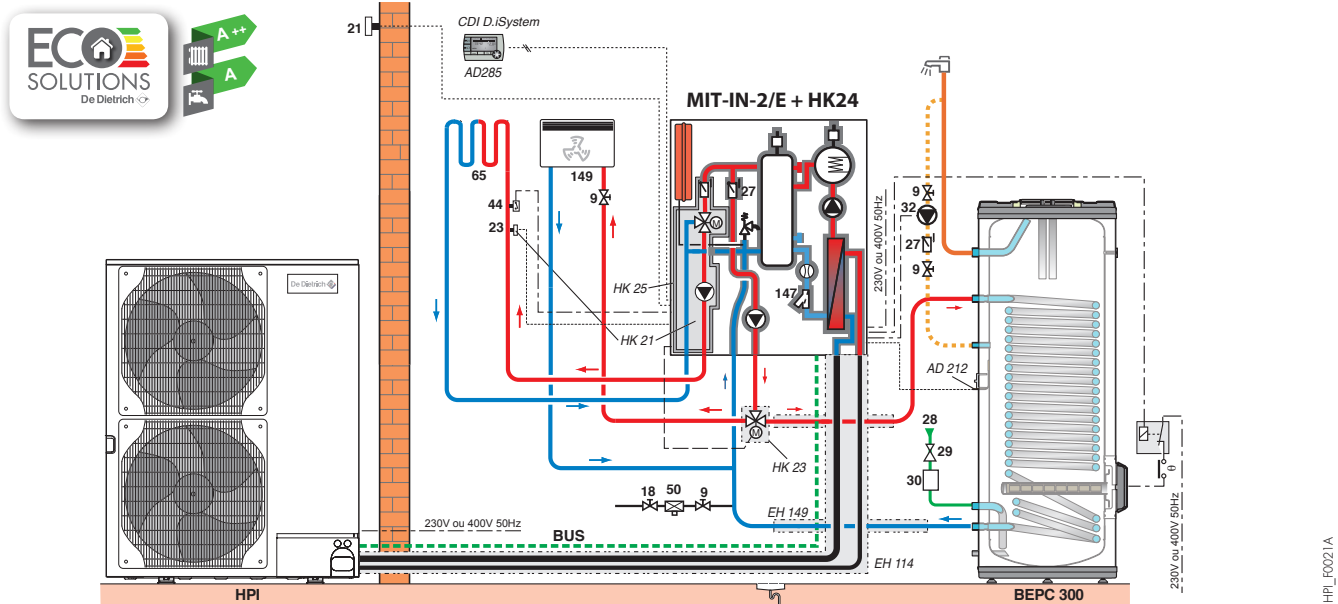
HPI_F0042

Voir légende page 24

EXEMPLE D'INSTALLATION

Pompe à chaleur HPI EVOLUTION avec module intérieur MIT-IN-2 iSystem/E, avec kit d'isolation HK24, avec appoint électrique

- 1 circuit avec vanne mélangeuse
- 1 circuit climatisation avec ventilo-convecteurs
- 1 circuit ecs avec préparateur indépendant



Légendes

- | | | | |
|--|---|--|--|
| 3 Soupape de sécurité 3 bar | 26 Pompe de charge | 61 Thermomètre | 114 Circuit de remplissage et de vidange du circuit primaire solaire |
| 4 Manomètre | 27 Clapet anti-retour | 64 Circuit chauffage direct: radiateurs | 115 Robinet thermostatique de distribution par zone |
| 5a Contrôleur de débit | 28 Entrée eau froide sanitaire | 65 Circuit chauffage: plancher chauffant | 117 Vanne 3 voies d'inversion |
| 7 Purgeur automatique | 29 Réducteur de pression | 67 Robinet à tête manuelle | 123 Sonde départ cascade |
| 9 Vanne de sectionnement | 30 Groupe de sécurité sanitaire taré et plombé à 7 bar | 81 Résistance électrique | 126 Régulation solaire |
| 10 Vanne mélangeuse 3 voies | 32 Pompe de bouclage sanitaire | 84 Robinet d'arrêt avec clapet anti-retour déverrouillable | 129 Duo-tubes |
| 11 Accélérateur chauffage | 35 Bouteille de découplage | 85 Pompe circuit primaire solaire | 130 Dégazeur à purge manuelle |
| 11b Pompe pour circuit chauffage avec vanne mélangeuse | 44 Thermostat de sécurité 65 °C à réarmement manuel pour plancher chauffant | 87 Soupape de sécurité tarée à 6 bar | 131 Champ de capteurs |
| 13 Vanne de chasse | 46 Vanne d'inversion chauffage/ecs | 89 Réceptacle pour fluide solaire | 133 Thermostat d'ambiance |
| 16 Vase d'expansion | 50 Disjoncteur | 109 Mitigeur thermostatique | 146 Ventilo-convecteur |
| 18 Dispositif de remplissage | 51 Robinet thermostatique | 112a Sonde capteur solaire | 147 Filtre + vannes d'isolement |
| 21 Sonde extérieure | 52 Soupape différentielle | 112b Sonde ecs préparateur solaire | 151 Vanne 4 voies motorisée |
| 23 Sonde départ après vanne mélangeuse | | | |

Recommandations importantes

L'installation ou la mise en service d'équipements préchargés contenant du fluide frigorigène nécessitent le recours à un opérateur disposant d'une attestation de capacité.

Afin d'exploiter au mieux les performances des pompes à chaleur pour un confort optimal et de prolonger au maximum leur durée de vie, il est recommandé d'apporter un soin particulier à leur installation, mise en service et à leur entretien ; pour cela se conformer aux différentes notices jointes aux appareils. Par ailleurs, De Dietrich propose dans son catalogue la mise en service des pompes à chaleur ; l'établissement d'un contrat de maintenance est également vivement conseillé.